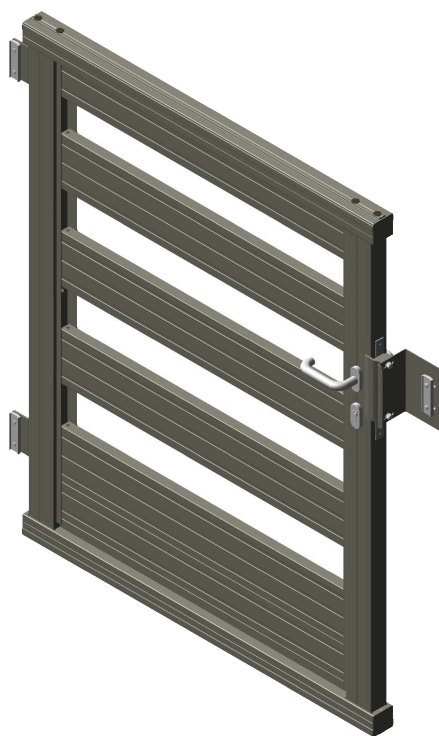


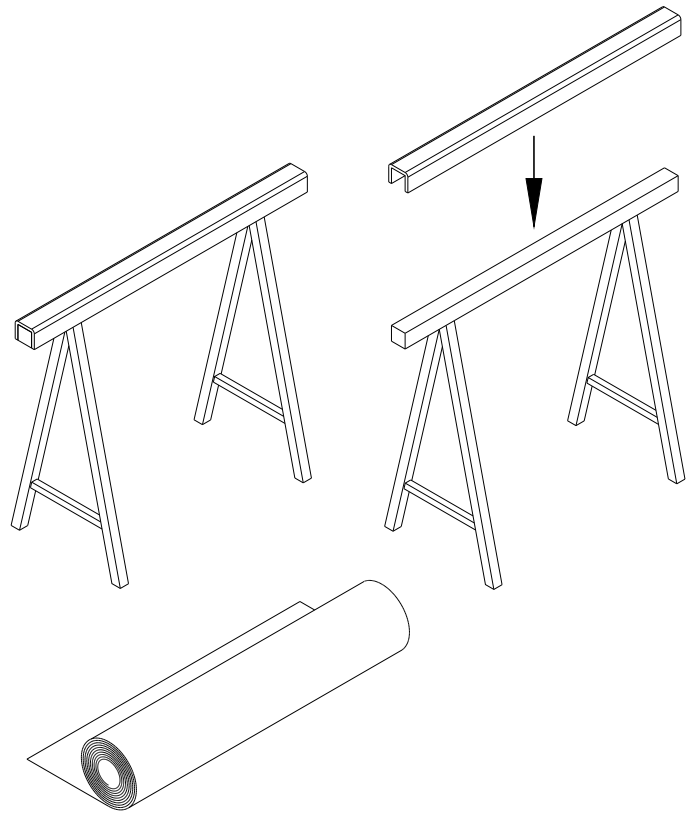
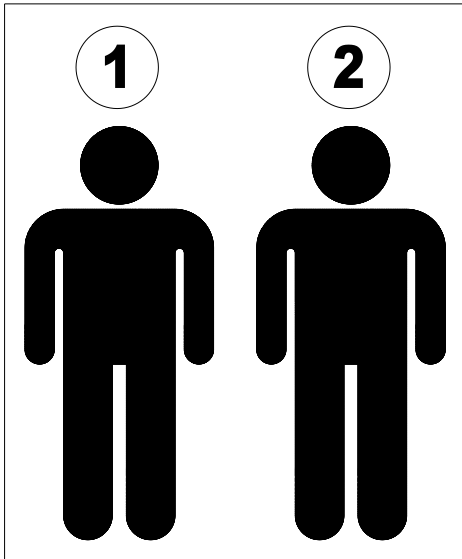
INSTRUKCJA MONTAŻU

FURTKA

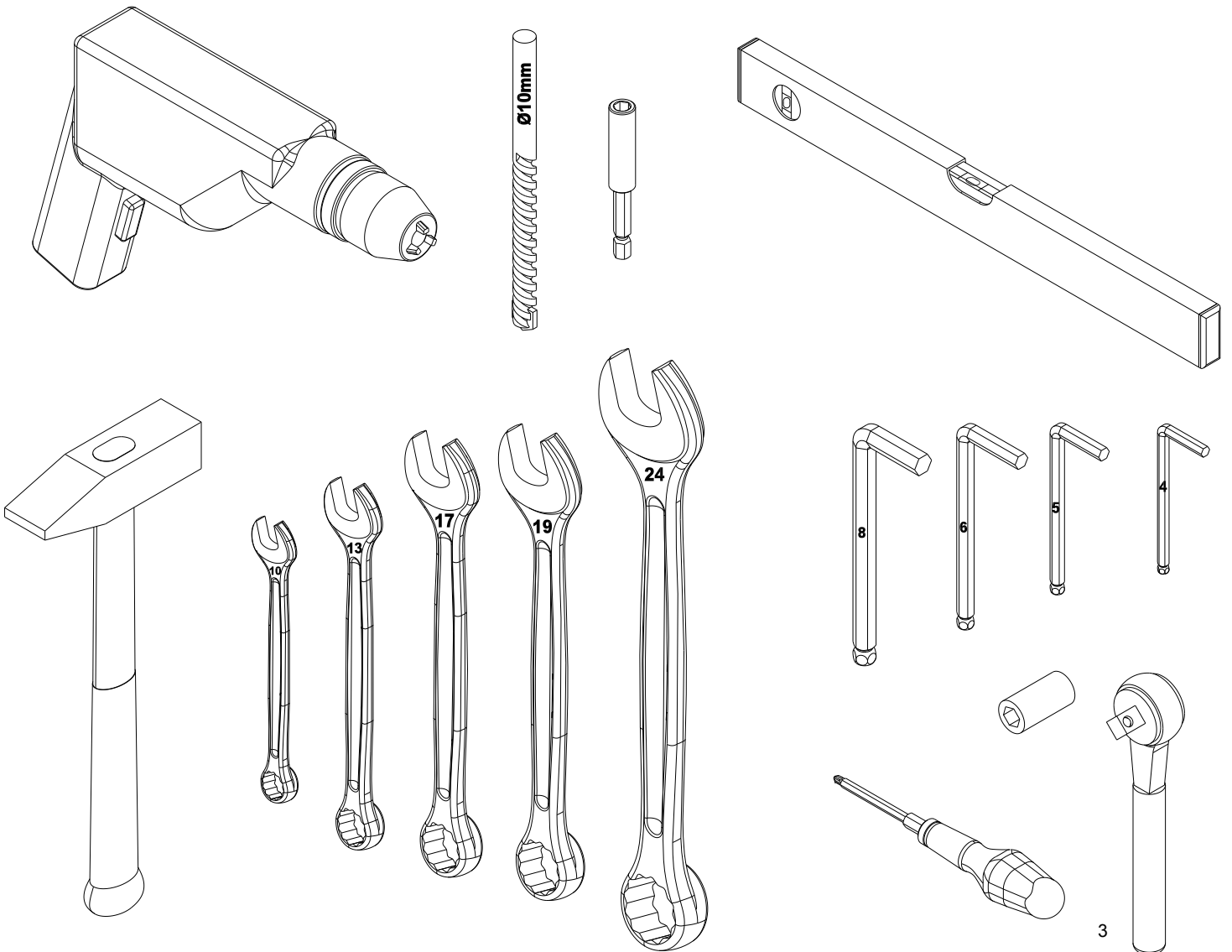
KIERUNEK OTWIERANIA: LEWY





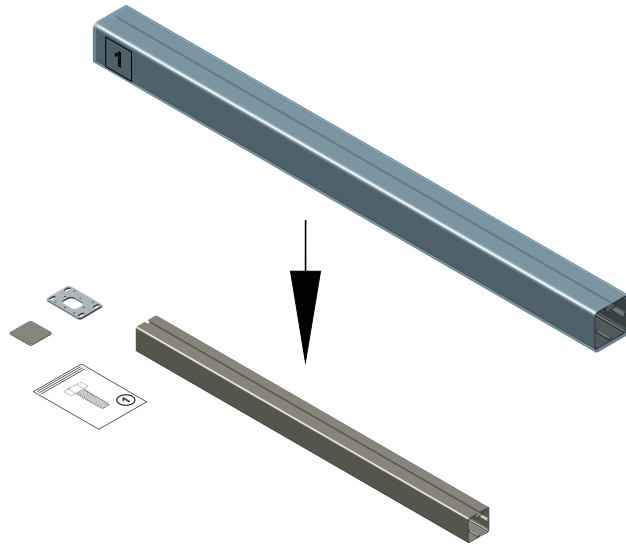


Wymagane narzędzia



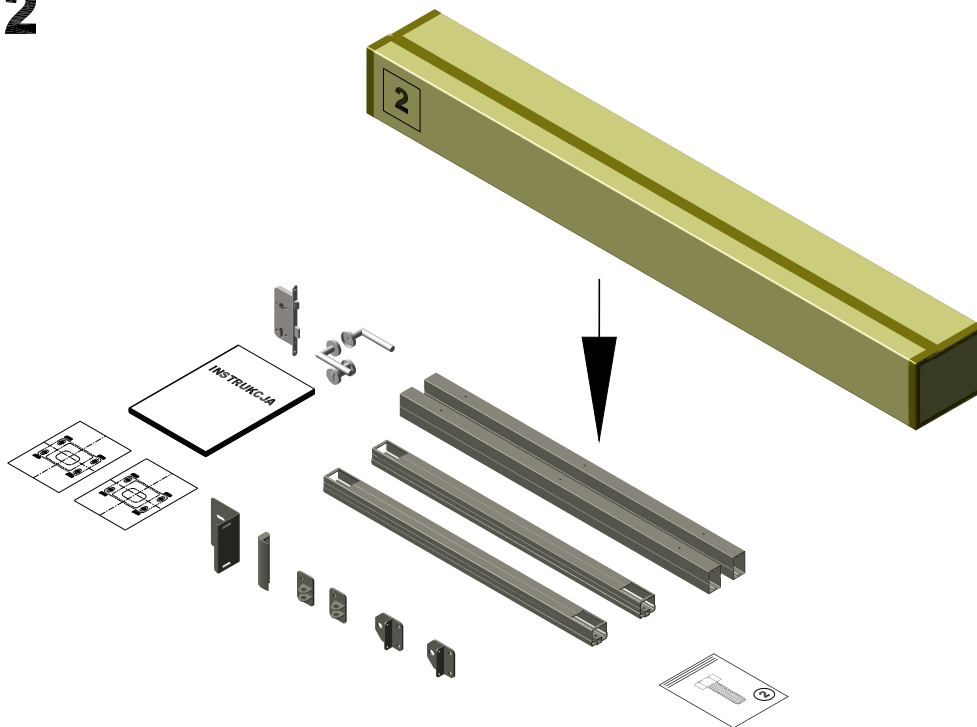
Paczka 1

2x



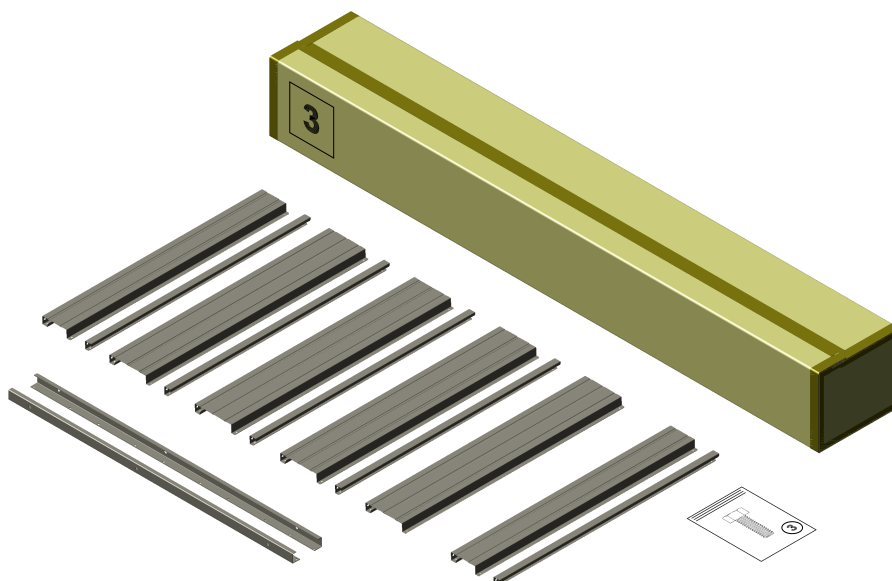
Paczka 2

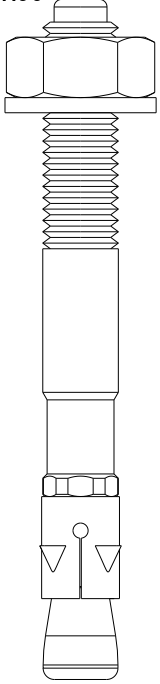
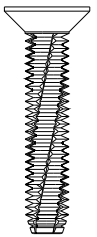
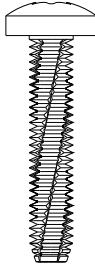
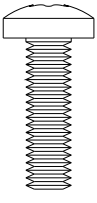
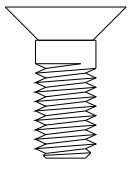
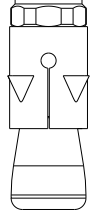
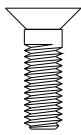
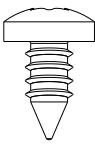
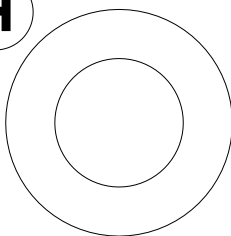
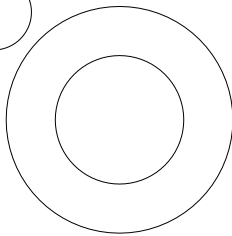
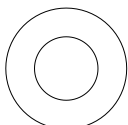
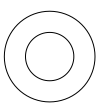
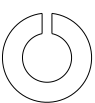
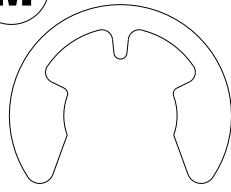

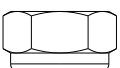
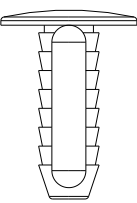
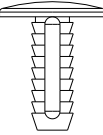


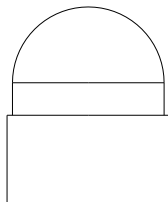
1x

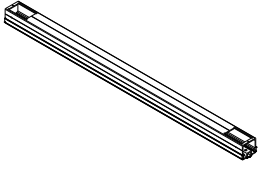
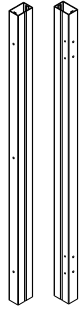


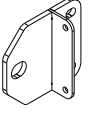
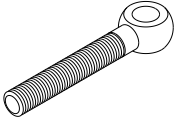
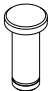
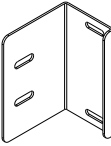

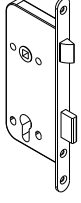
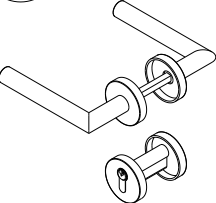
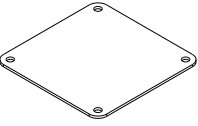
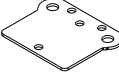



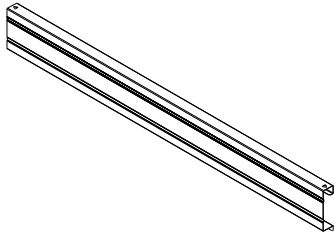
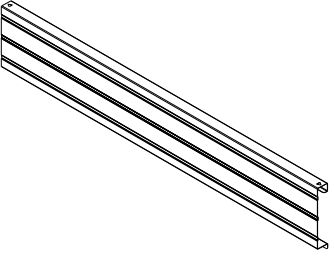
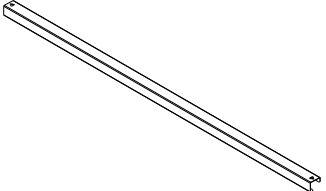

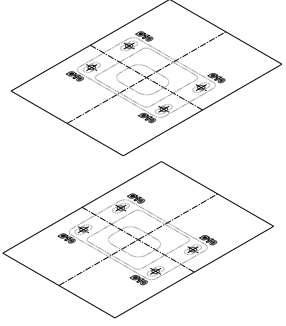


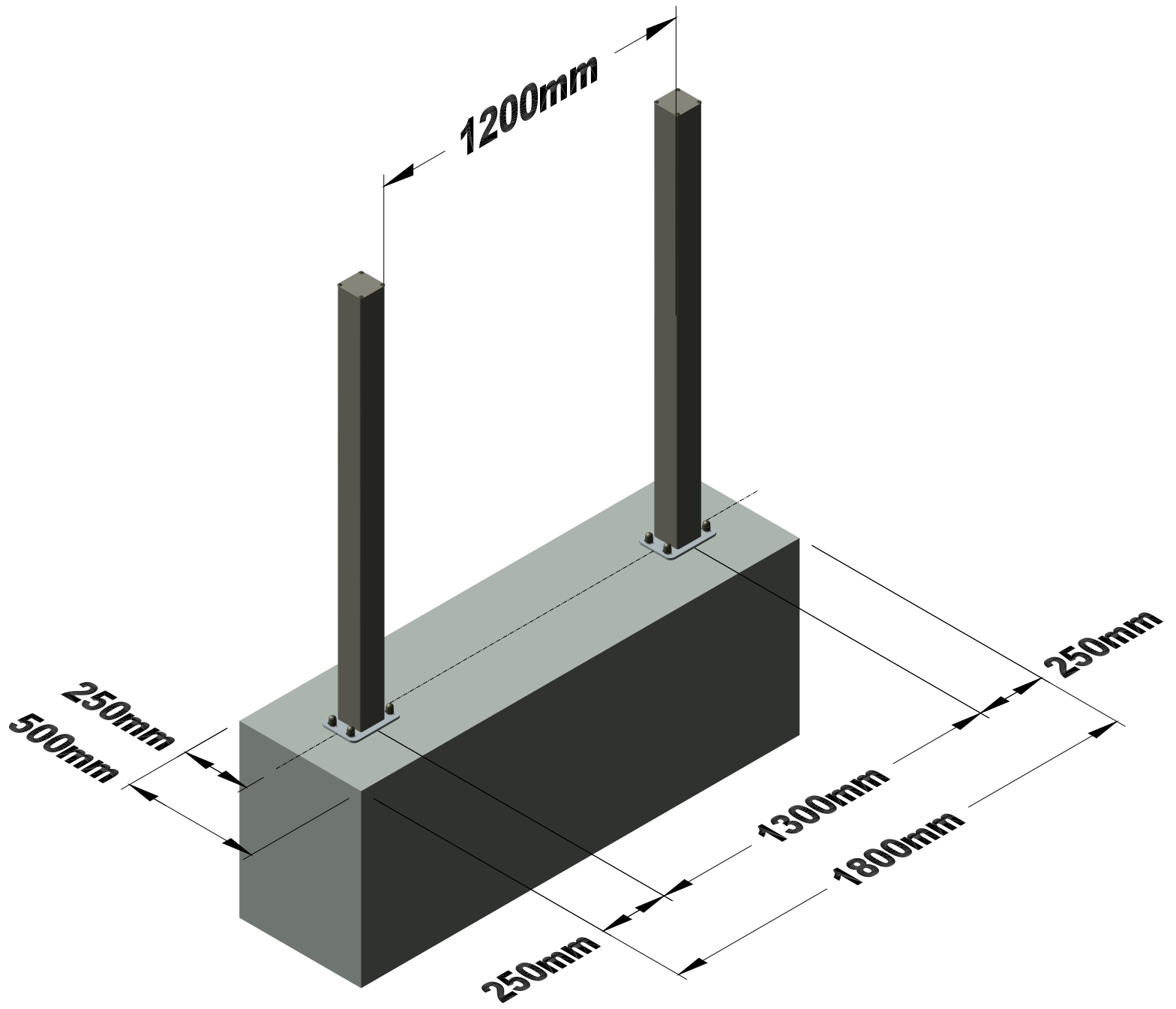
Paczka 3

1x



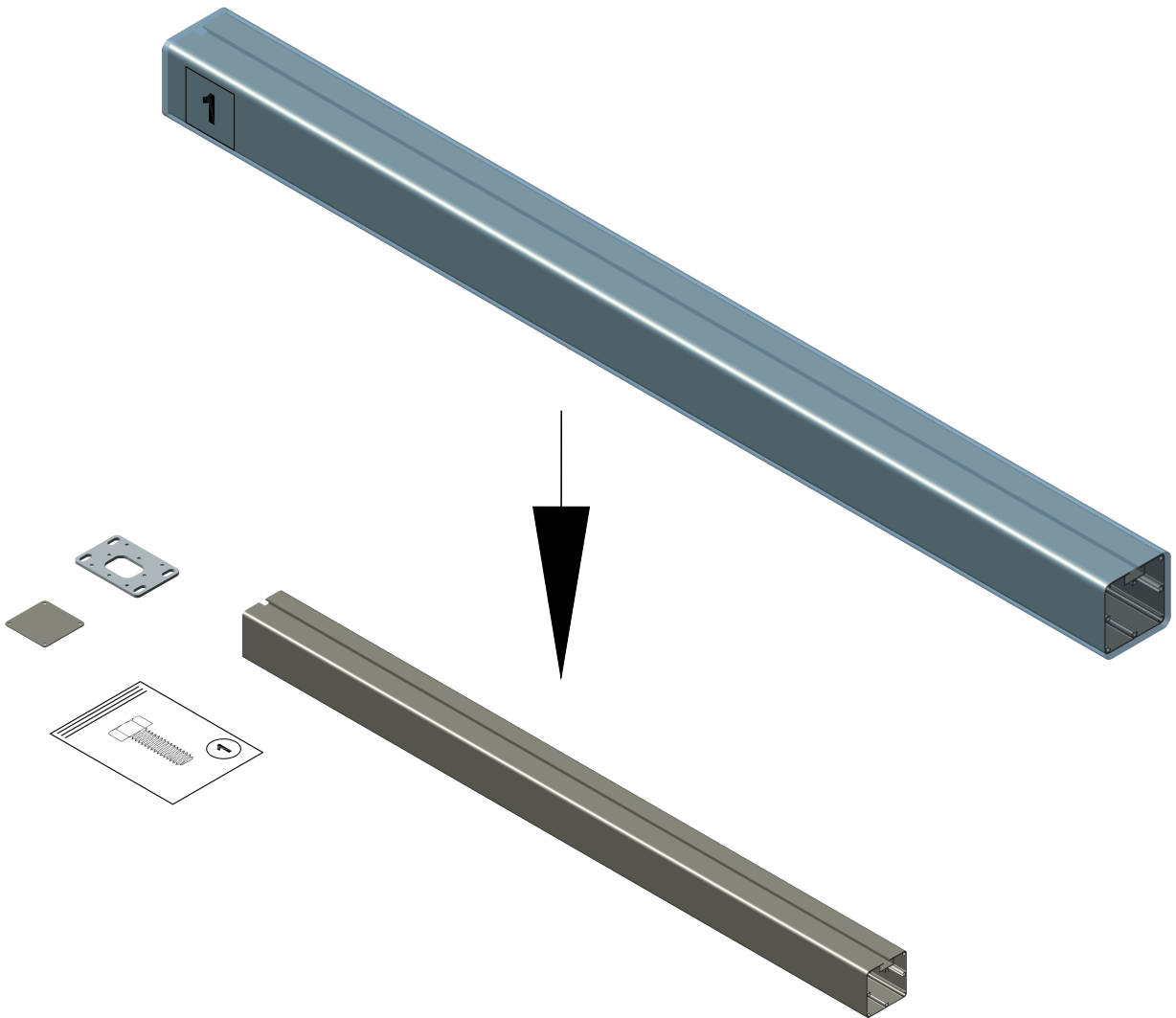
<p>HSA M10x90</p> <p>A</p>  <p>8x</p>	<p>M6x30</p> <p>B</p>  <p>16x</p>	<p>M6x30</p> <p>C</p>  <p>18x</p>	<p>M6x20</p> <p>D</p>  <p>6x</p>	<p>M8x20</p> <p>E</p>  <p>2x</p>
<p>8x</p> 	<p>M5x16</p> <p>F</p>  <p>2x</p>	<p>Ø6,3x13</p> <p>G</p>  <p>26x</p>	<p>S16-PA</p> <p>H</p>  <p>4x</p>	<p>S16</p> <p>I</p>  <p>4x</p>
<p>S8</p> <p>J</p>  <p>2x</p>	<p>S6</p> <p>K</p>  <p>24x</p>	<p>F6</p> <p>L</p>  <p>10x</p>	<p>SS Ø16</p> <p>M</p>  <p>2x</p>	<p>M16</p> <p>N</p>  <p>4x</p>
<p>M8</p> <p>O</p>  <p>2x</p>	<p>Ø7x23</p> <p>P</p>  <p>8x</p>	<p>Ø5,6x15</p> <p>Q</p>  <p>8x</p>	<p>Ø3,9x60</p> <p>R</p>  <p>4x</p>	
<p>Ø14</p> <p>S</p>  <p>24x</p>	<p>M10-SW17</p> <p>T</p>  <p>8x</p>			

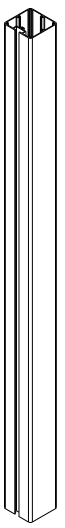
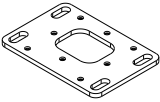
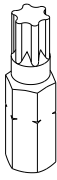
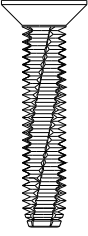
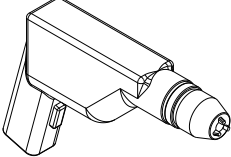
<p>1</p>  <p>2x</p>	<p>2</p>  <p>1x</p>	<p>3</p>  <p>1x</p>	<p>4</p>  <p>2x</p>	<p>5</p>  <p>2x</p>	
<p>6</p>  <p>2x</p>	<p>7</p>  <p>2x</p>	<p>8</p>  <p>1x</p>	<p>9</p>  <p>1x</p>	<p>10</p>  <p>1x</p>	
<p>11</p>  <p>1x</p>	<p>12</p>  <p>2x</p>	<p>13</p>  <p>4x</p>	<p>14</p>  <p>1x</p>	<p>15</p>  <p>1x</p>	
<p>16</p>  <p>2x</p>	<p>17</p>  <p>2x</p>	<p>18</p>  <p>4x</p>			
<p>19</p>  <p>5x</p>		 <p>1x</p>			

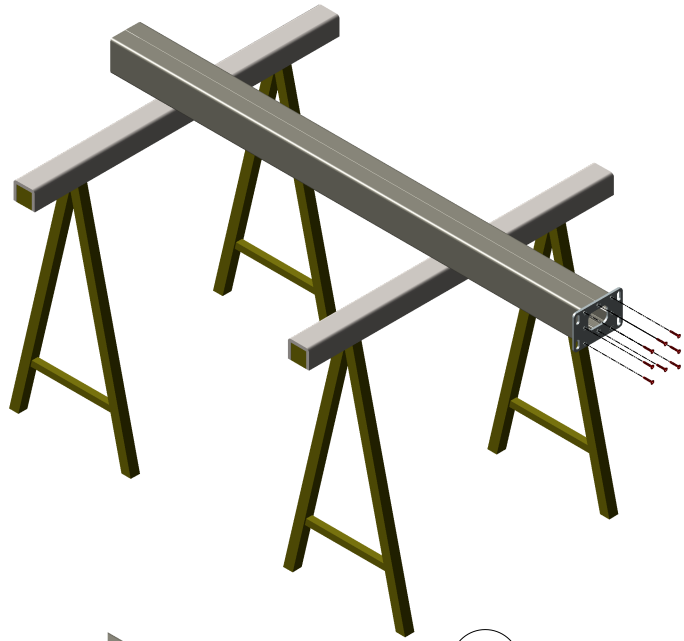
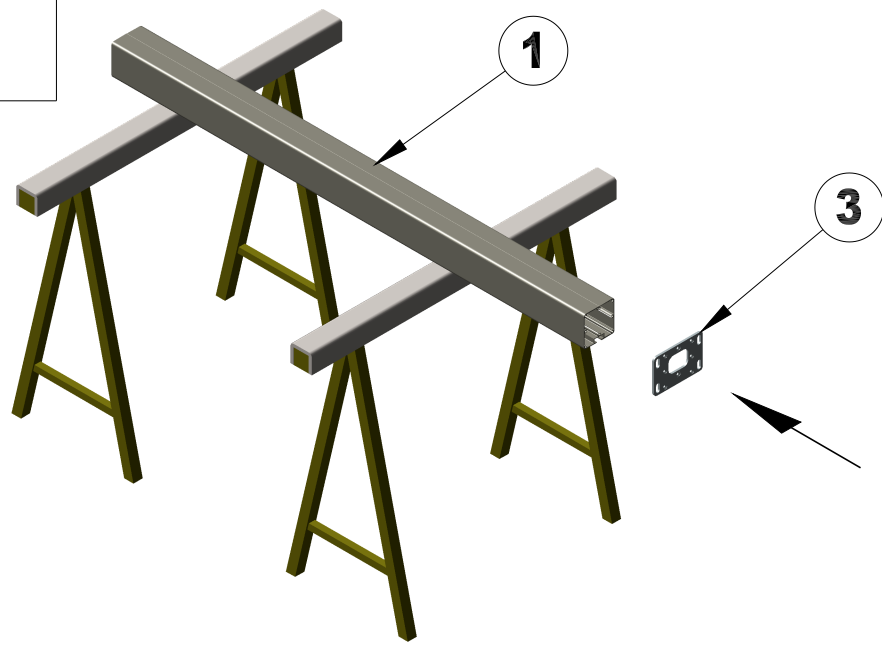
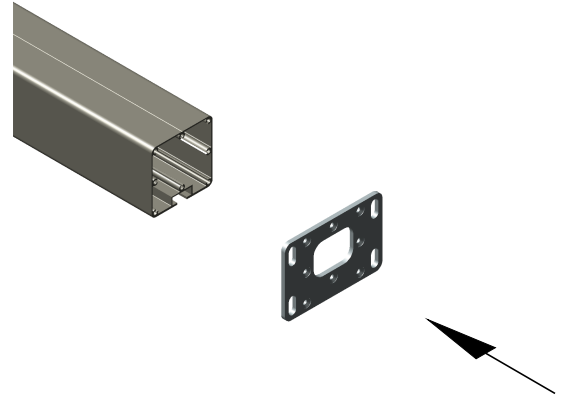


Paczka 1

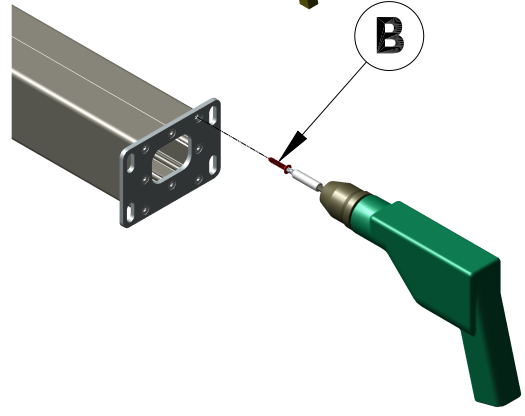
2x



<p>1</p>  <p>2x</p>	<p>3</p>  <p>2x</p>	 <p>TX30</p>
<p>2x</p>	<p>M6x30</p> <p>B</p>  <p>16x</p>	

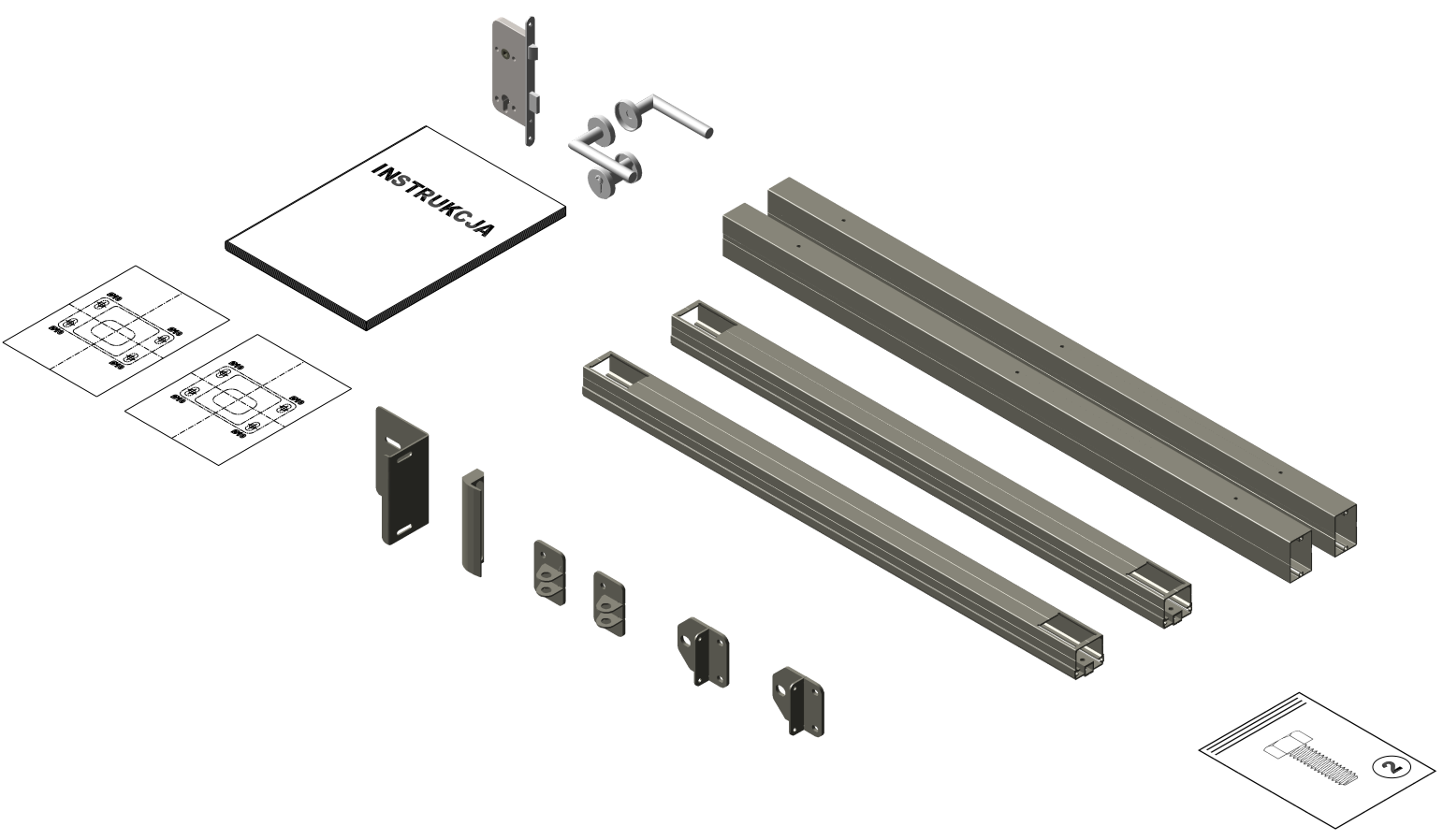
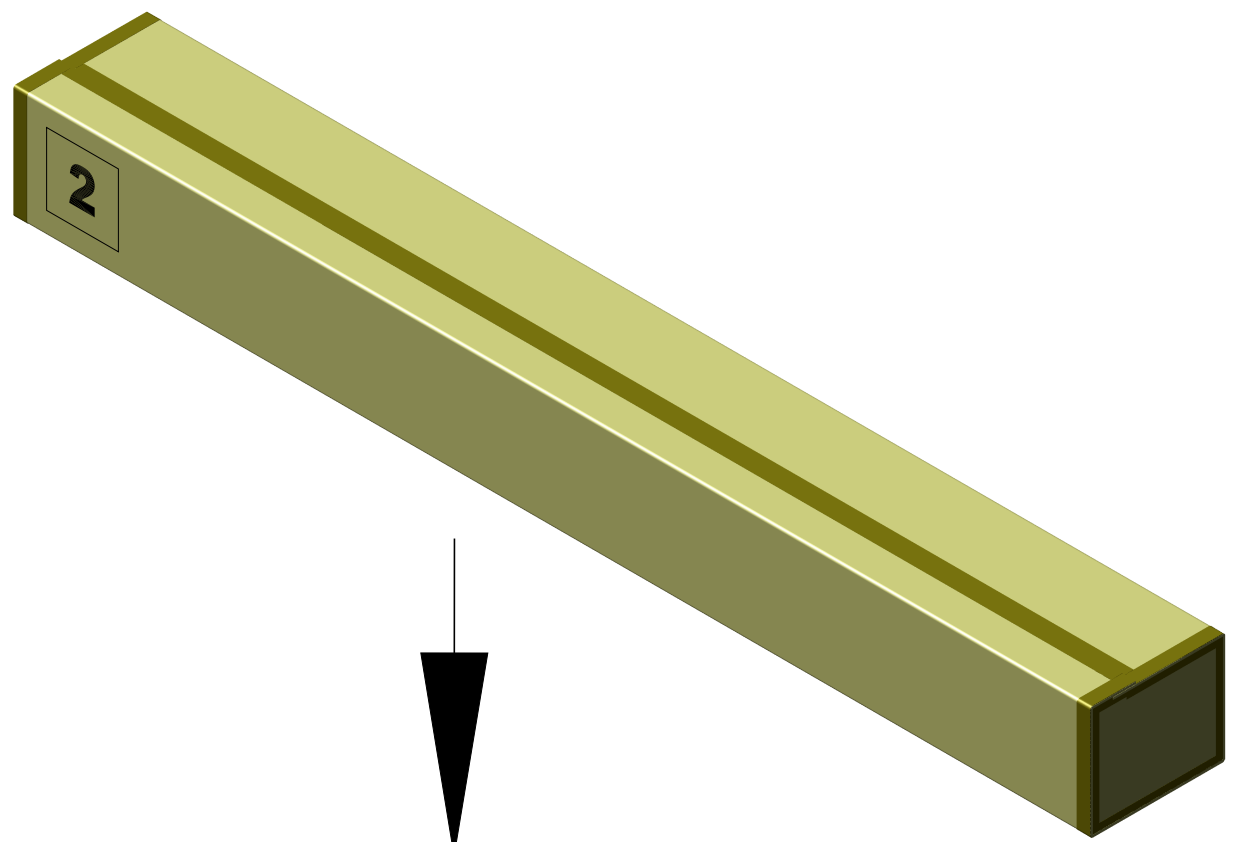


2x



Paczka 2

1x



8

1x

9

1x

16

1x

M6x20
D

2x

M8x20
E

2x

S8
J

2x

S6
K

2x

F6
L

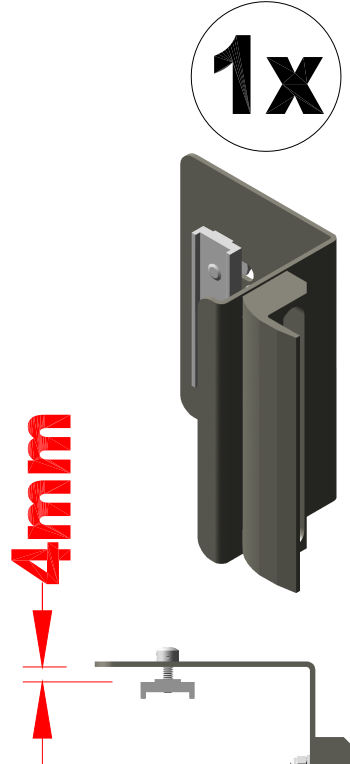
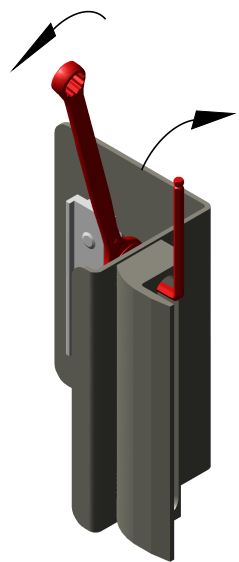
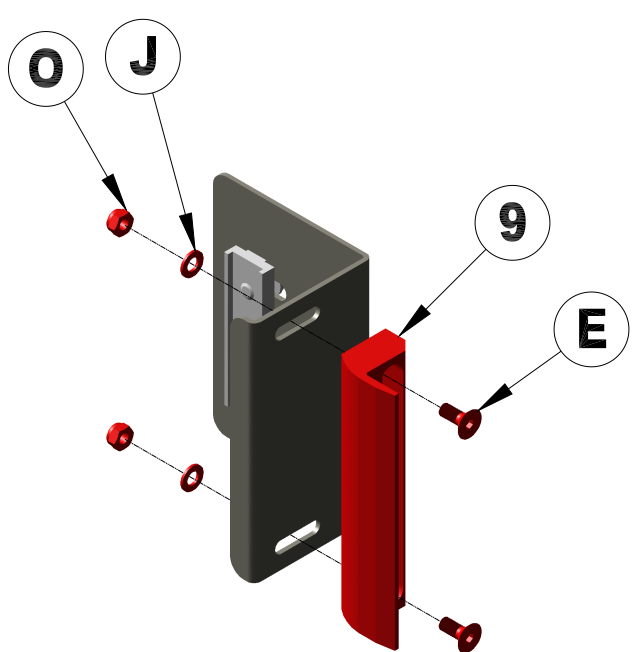
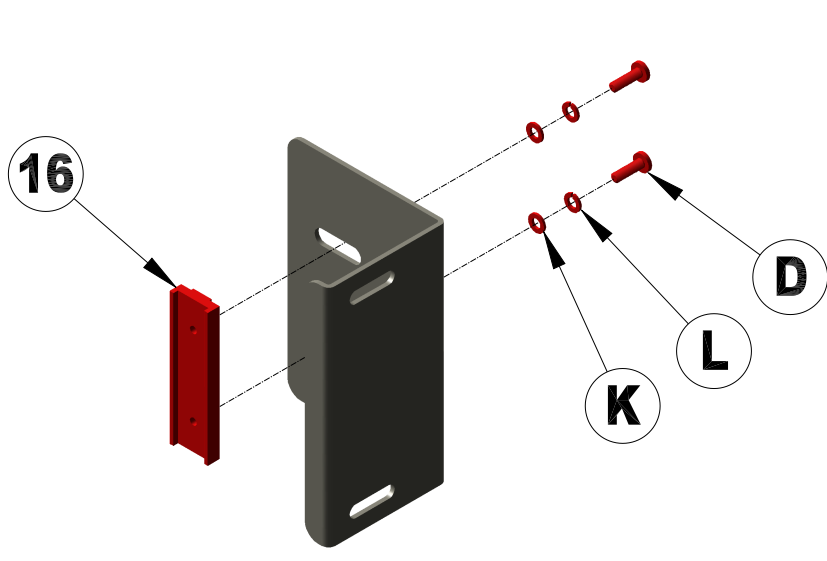
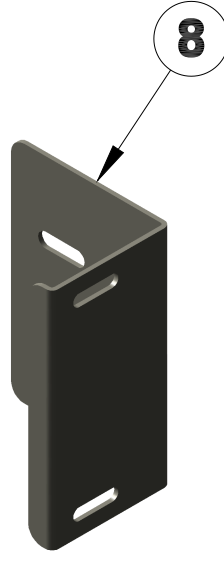
2x

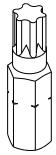
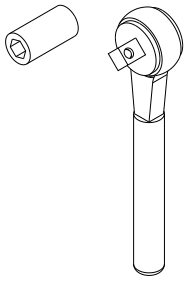
M8
O

2x

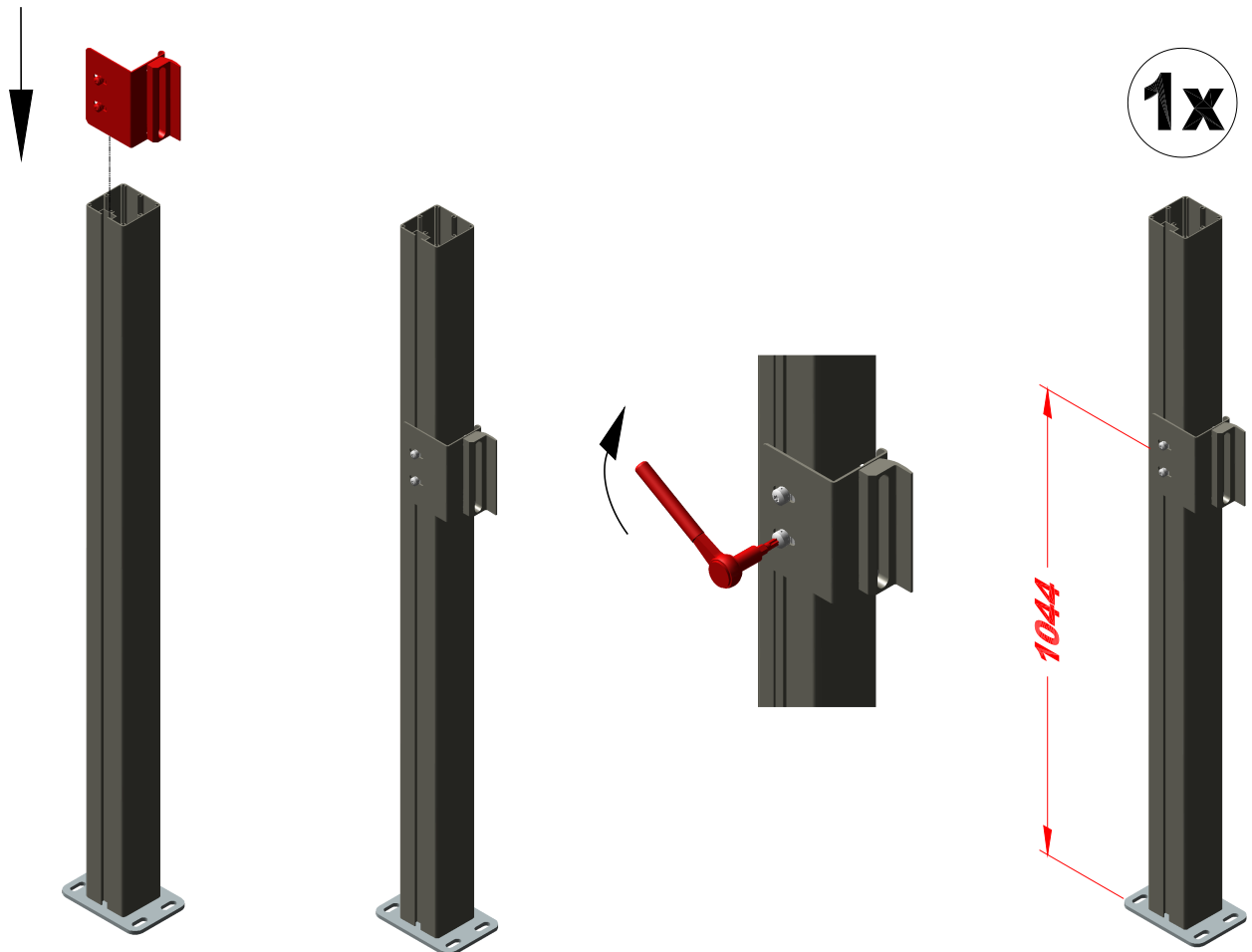
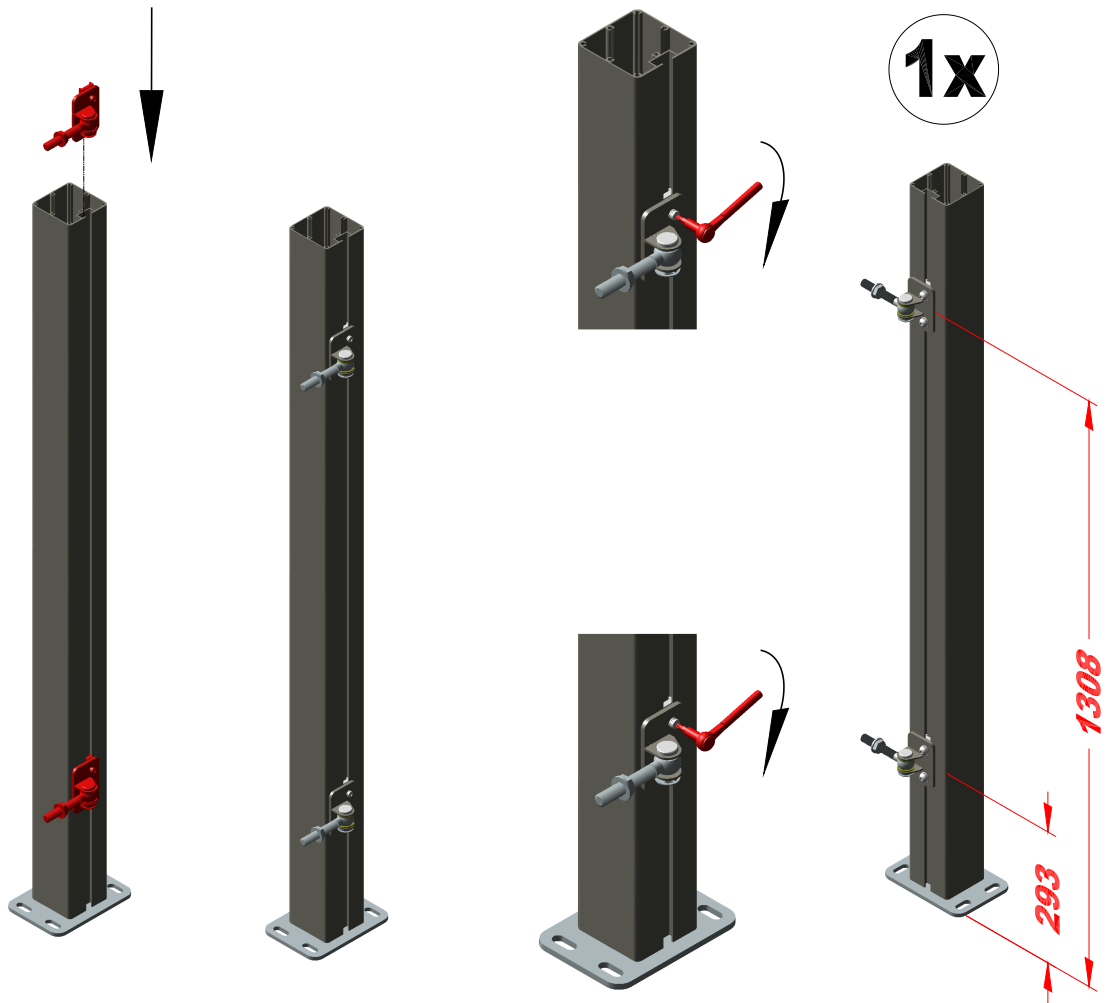
SW 5

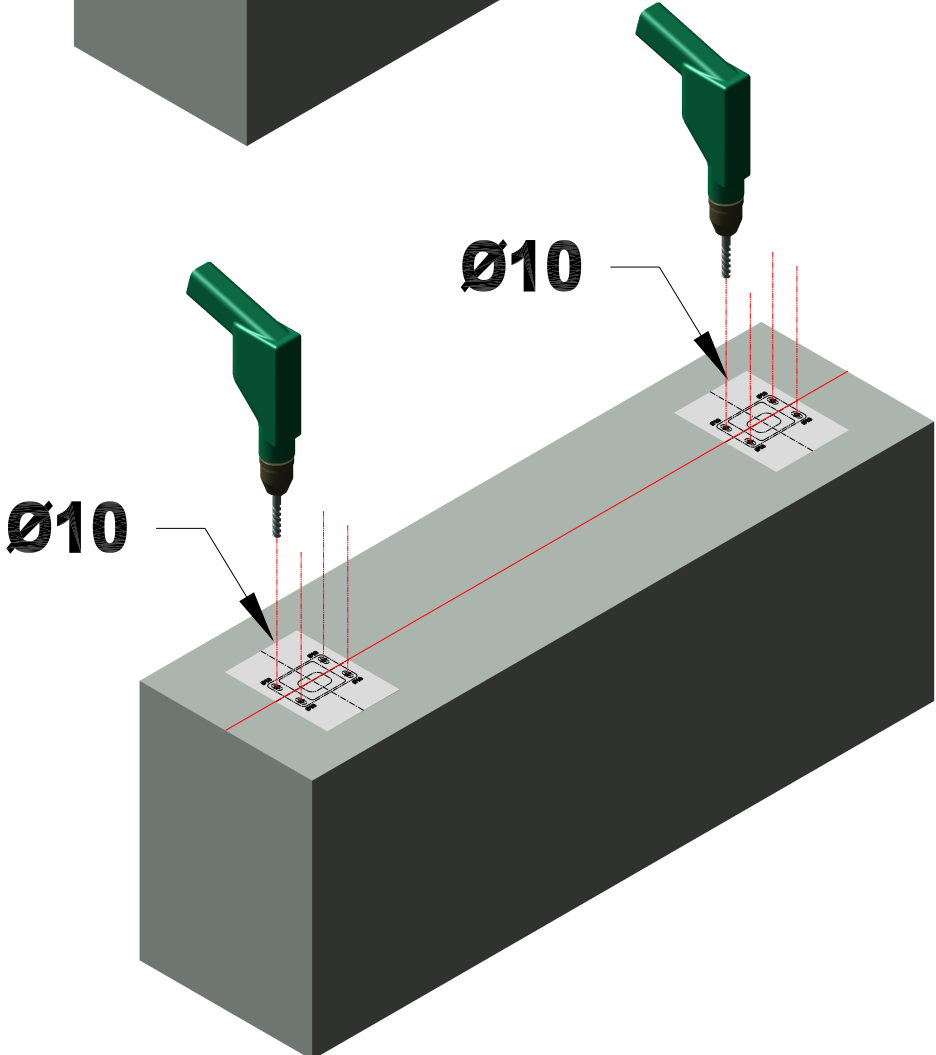
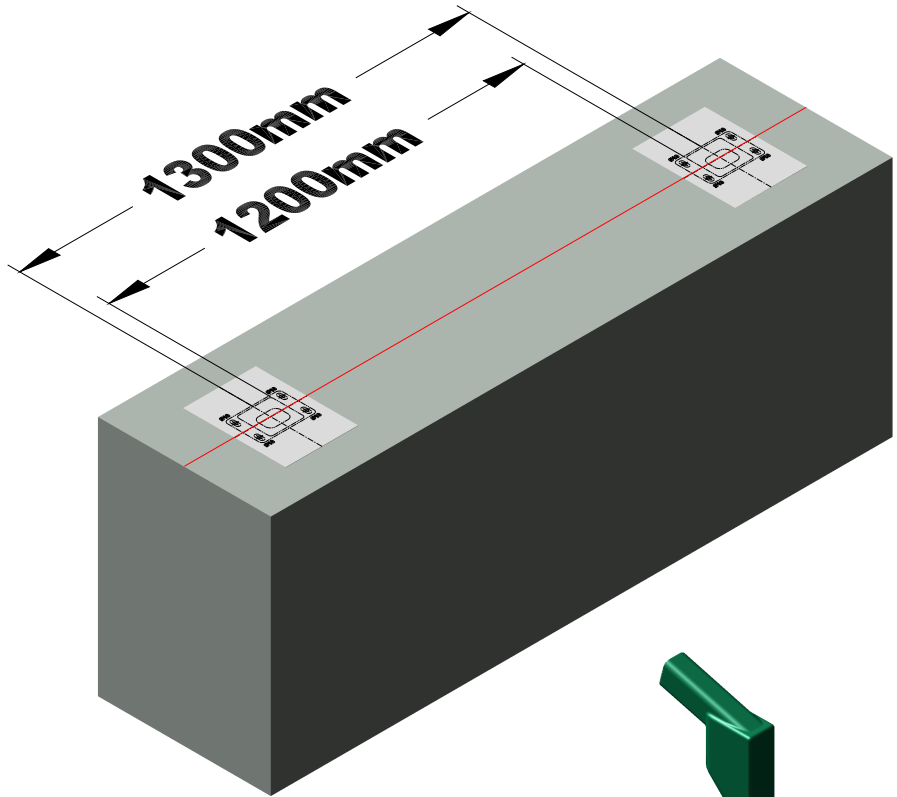
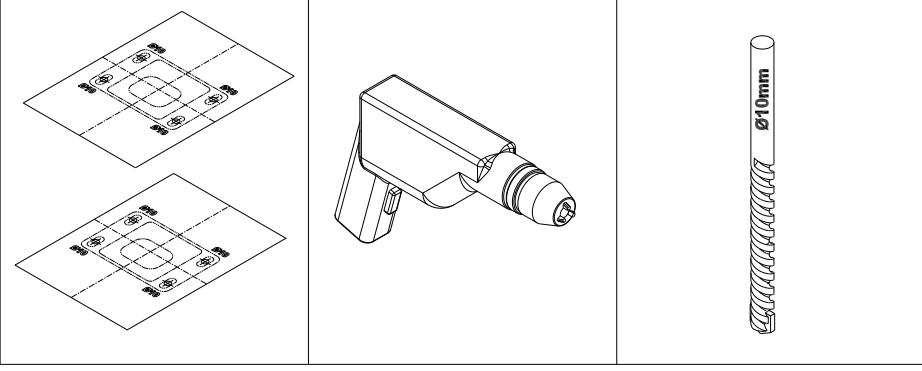
SW 13





TX30

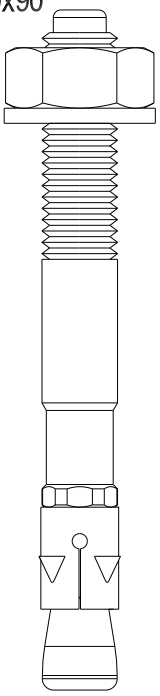




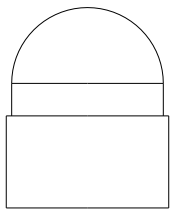
HSA M10x90

M10-SW17

A



T

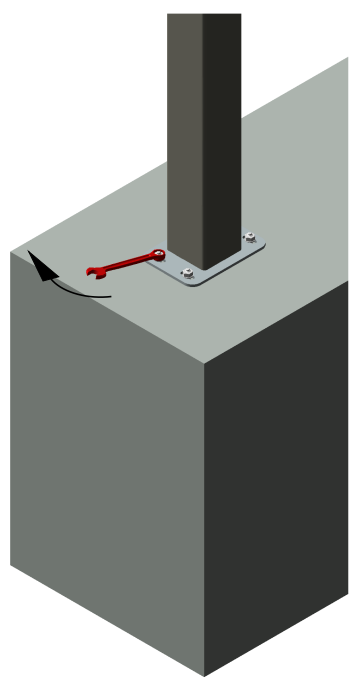
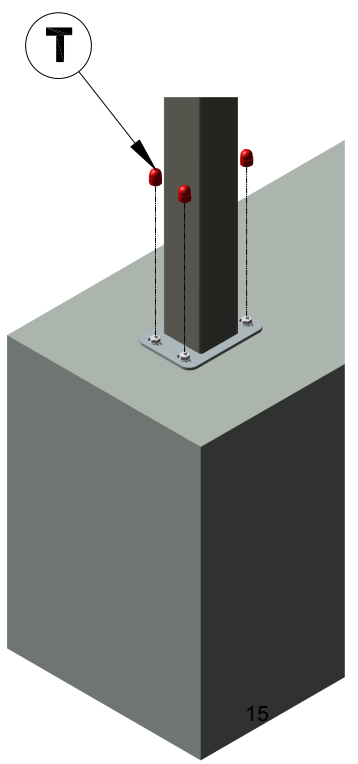
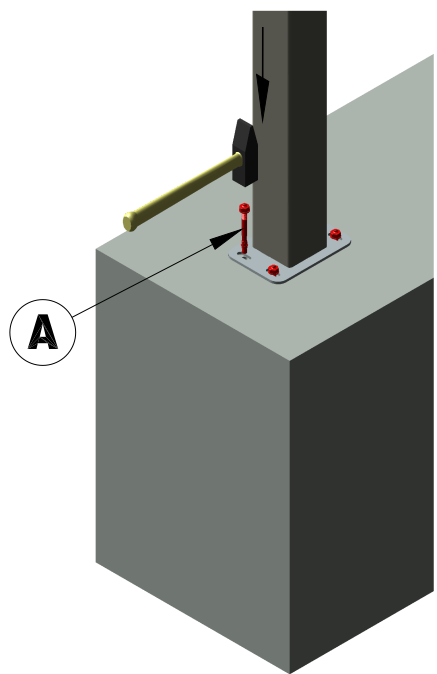
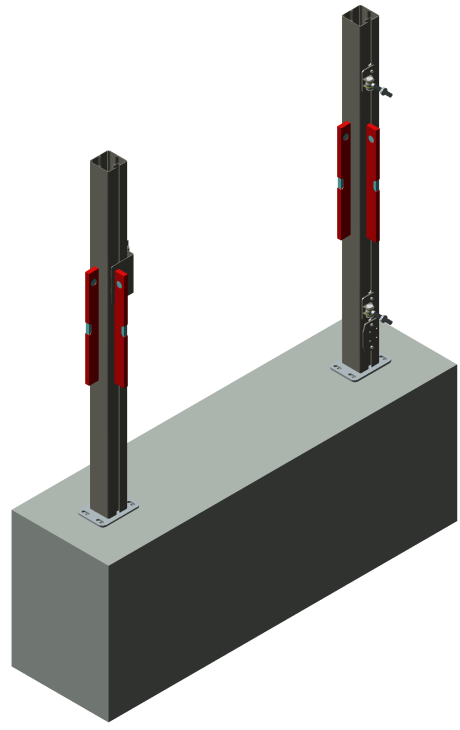


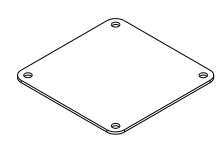
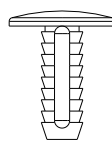
8x

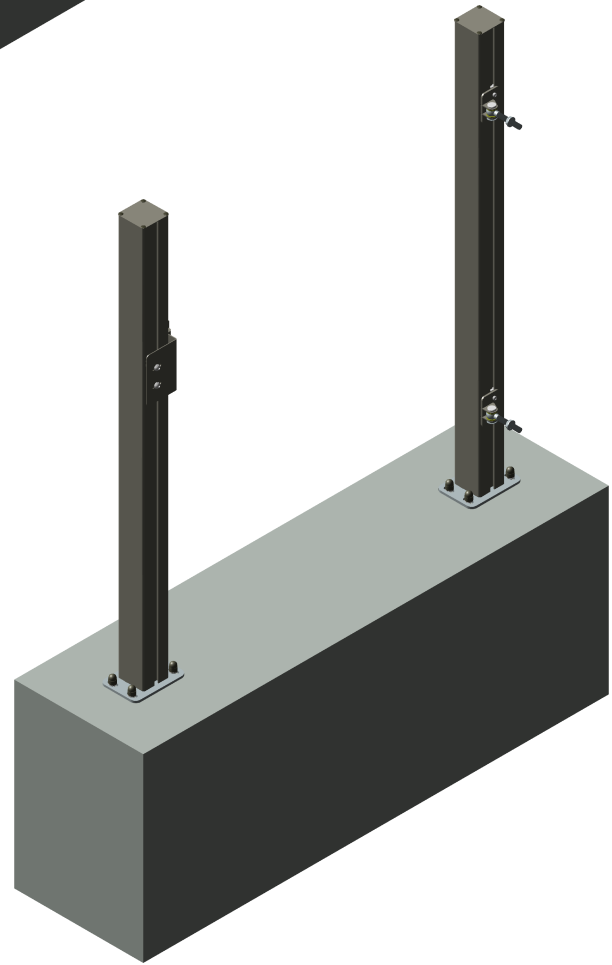
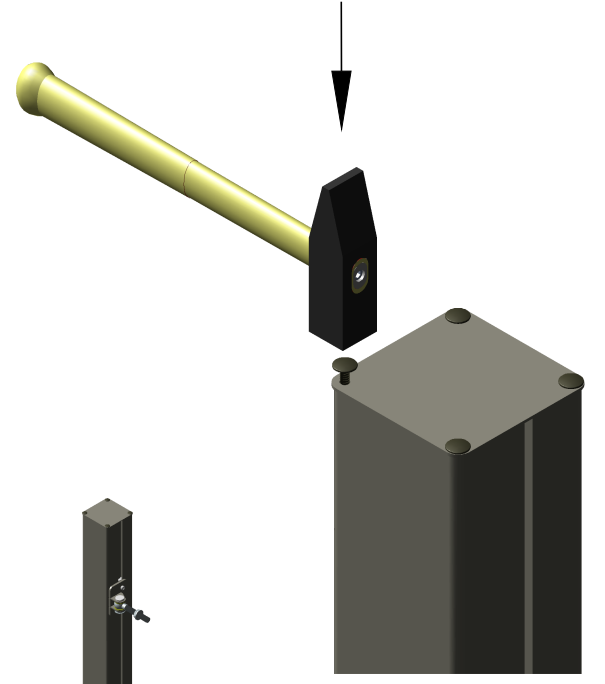
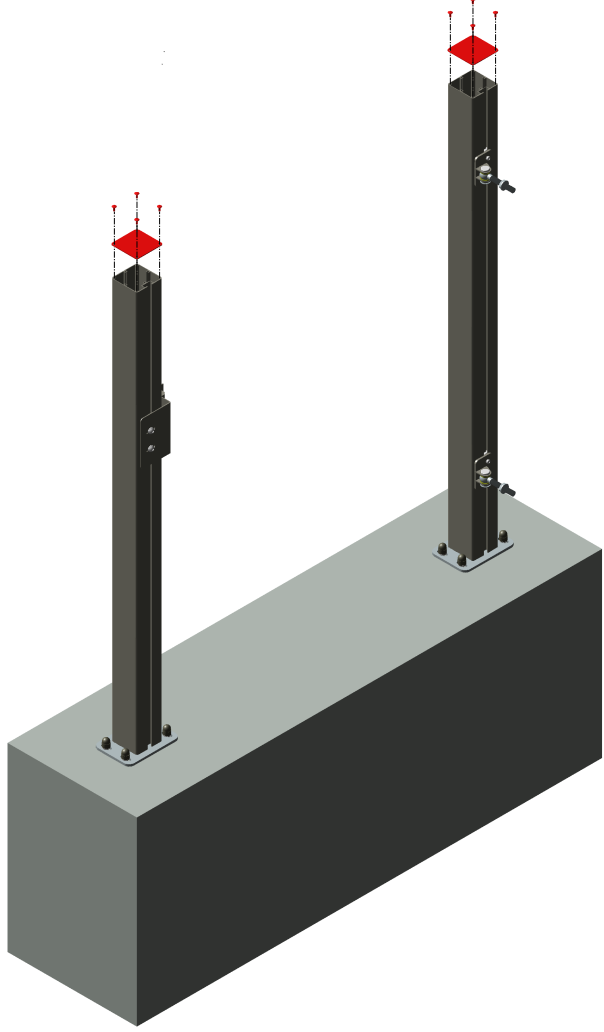
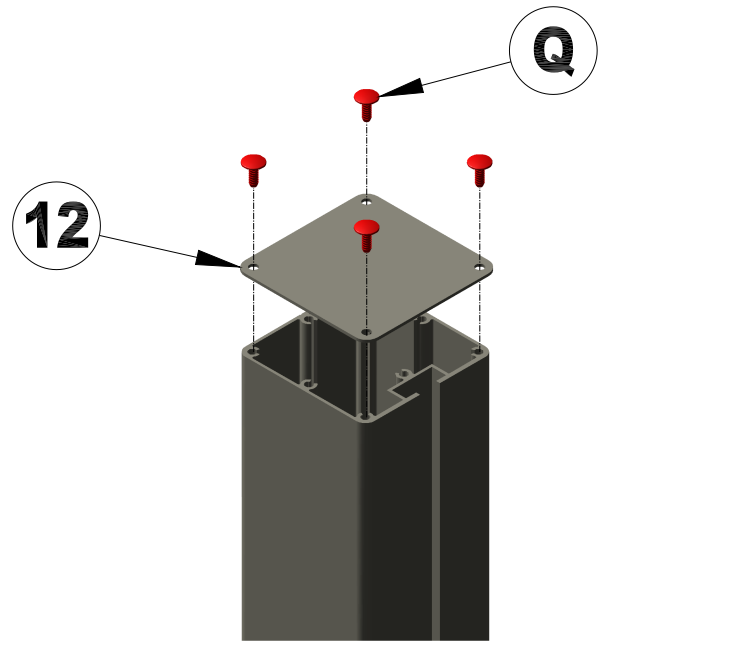
8x



SW 17



<p>12</p>  <p>2x</p>	<p>Ø5,6x15</p> <p>Q</p>  <p>8x</p>
--	---



1

2x

2

1x

3

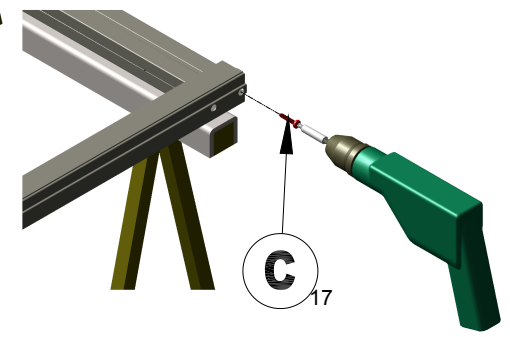
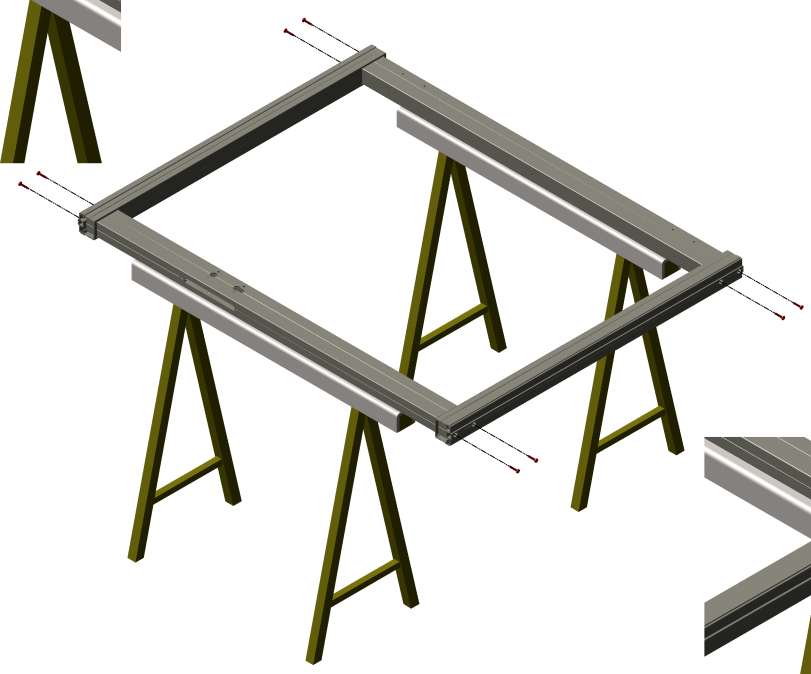
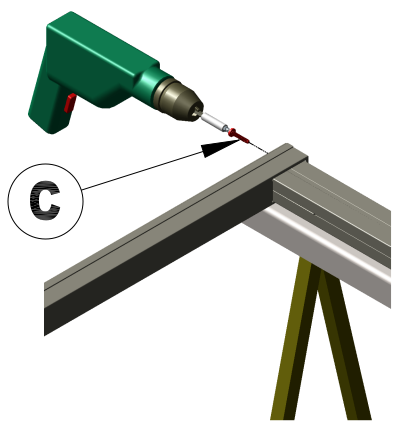
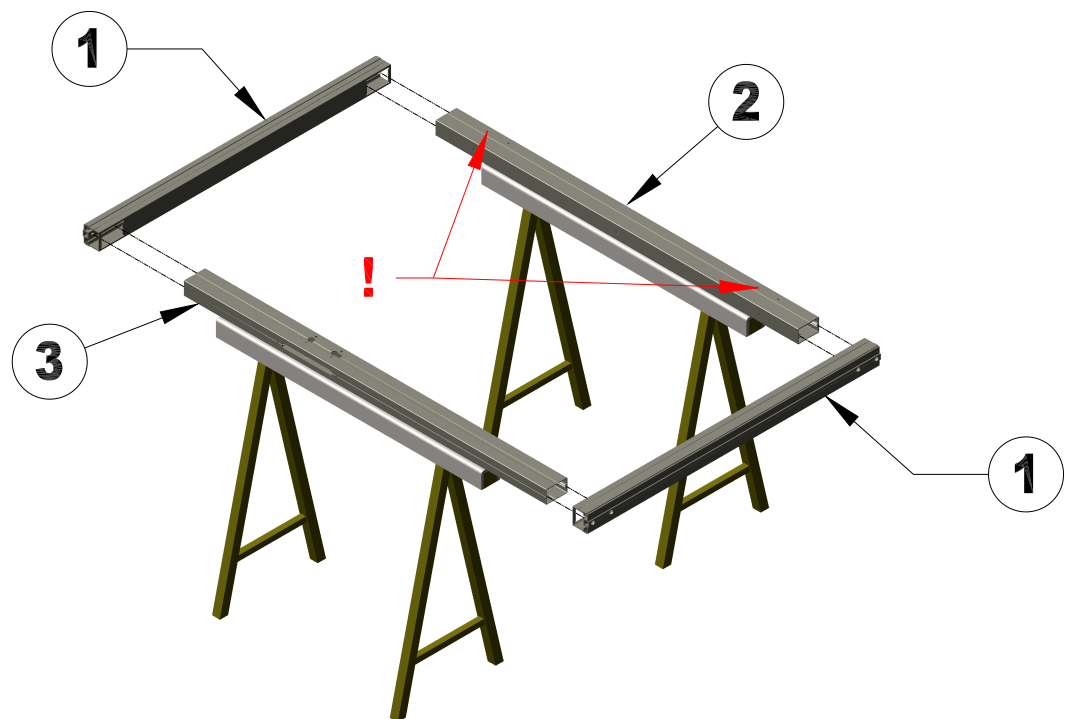
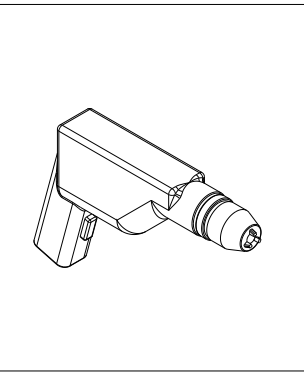
1x

M6x30

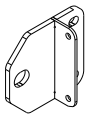
C

8x

TX 30



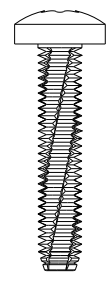
5



2x

M6x30

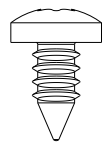
C



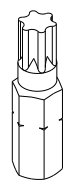
4x

Ø6,3x13

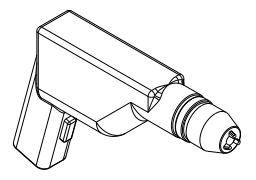
G



4x

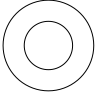


TX 30



S6

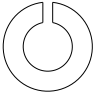
K



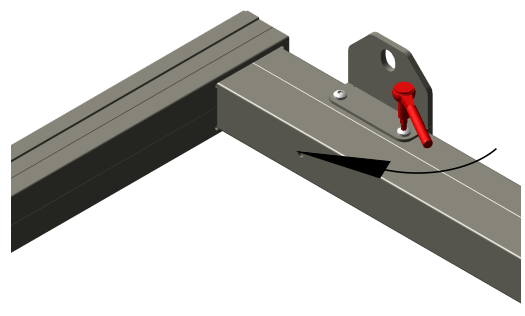
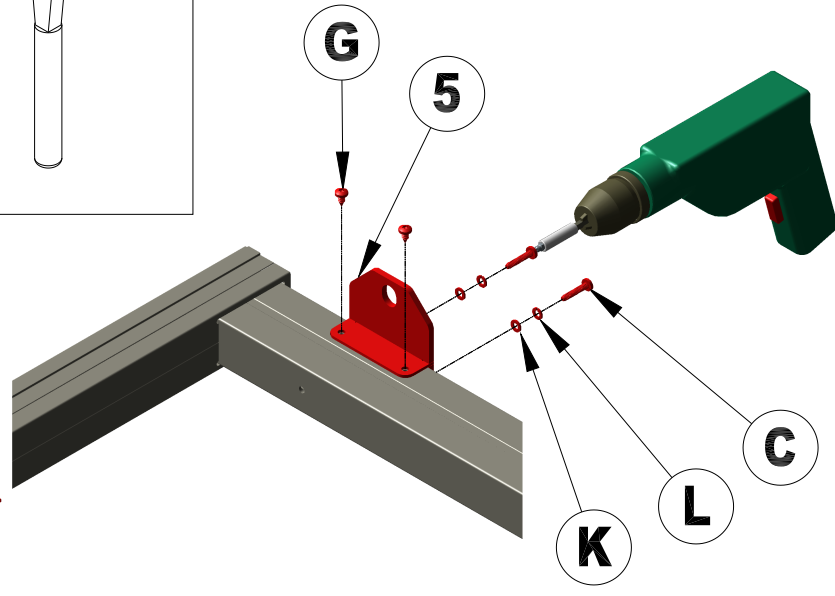
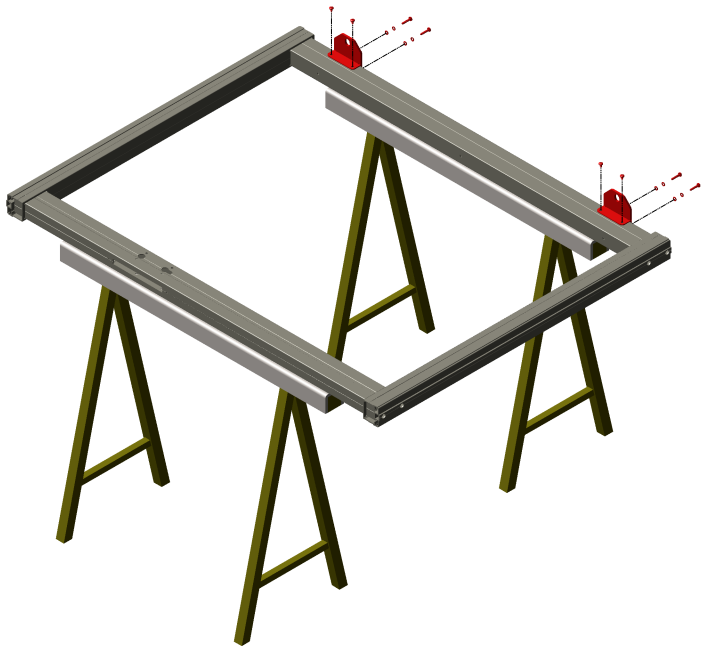
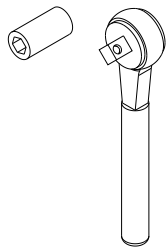
4x

F6

L



4x



10

1x

13

4x

M5x16

F

2x

Ø7x23

P

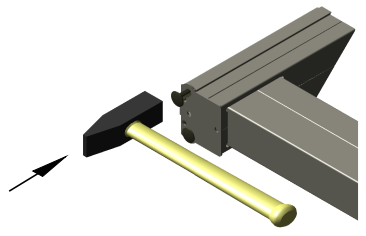
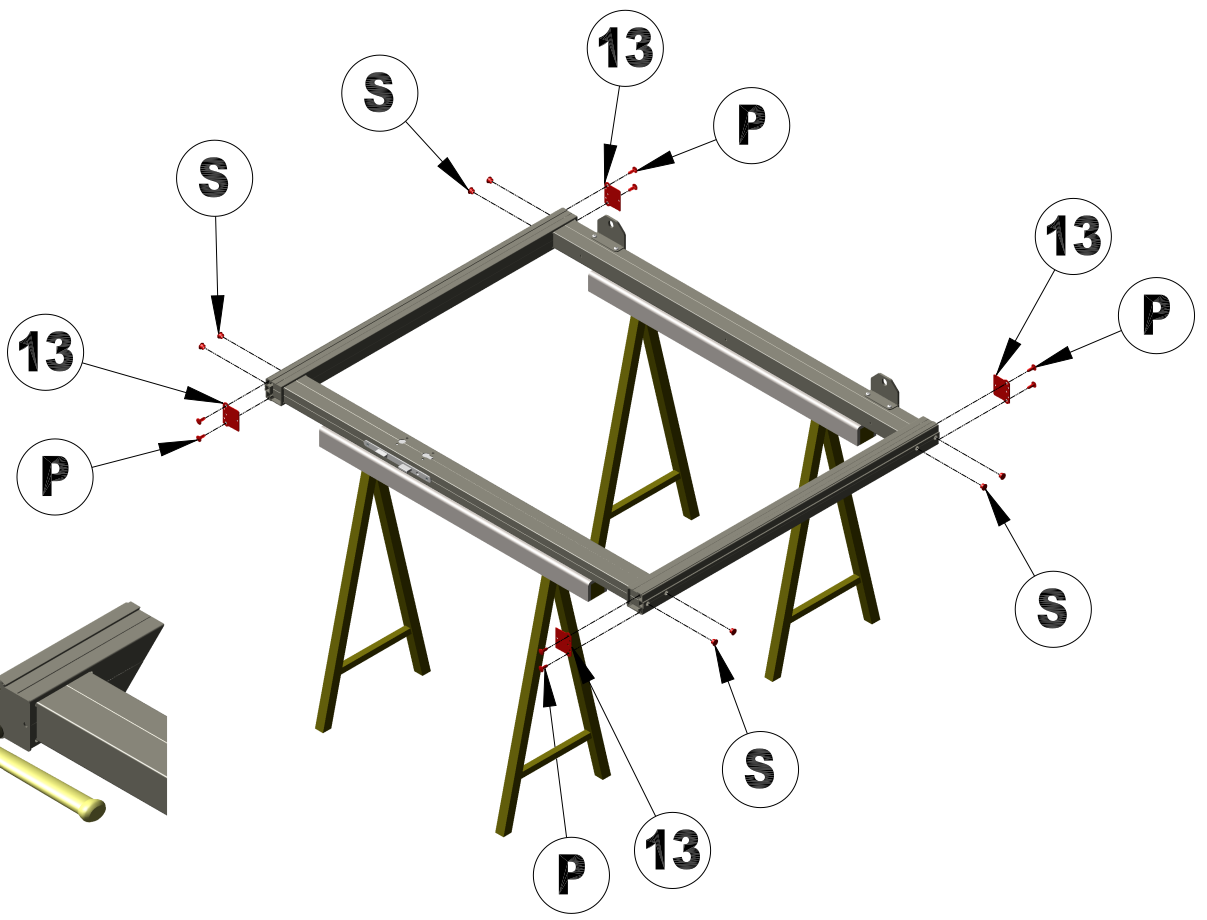
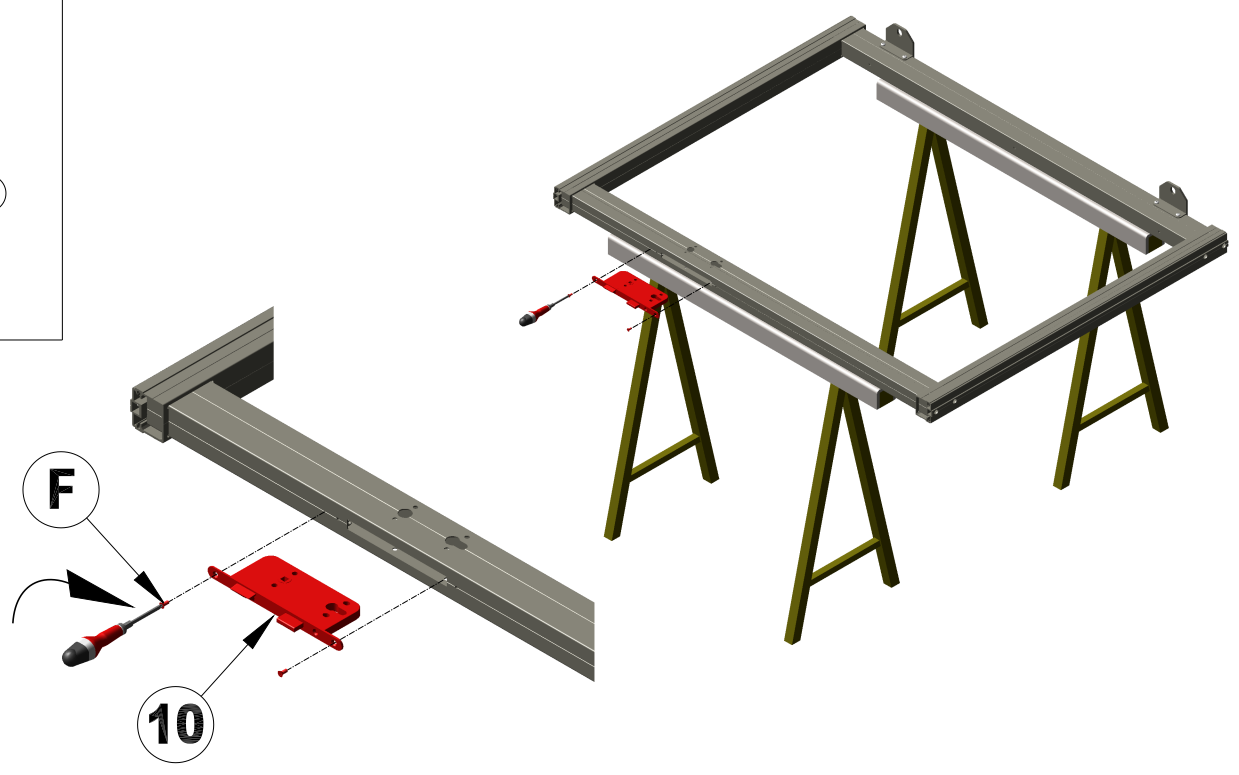
8x

Ø14

S

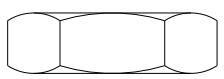
8x

PH 2



M16

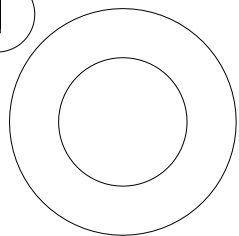
N



2x

S16

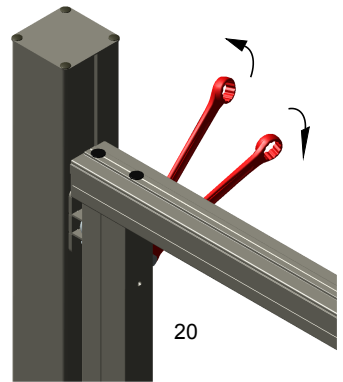
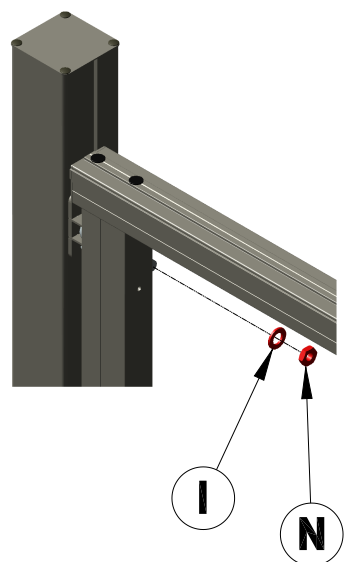
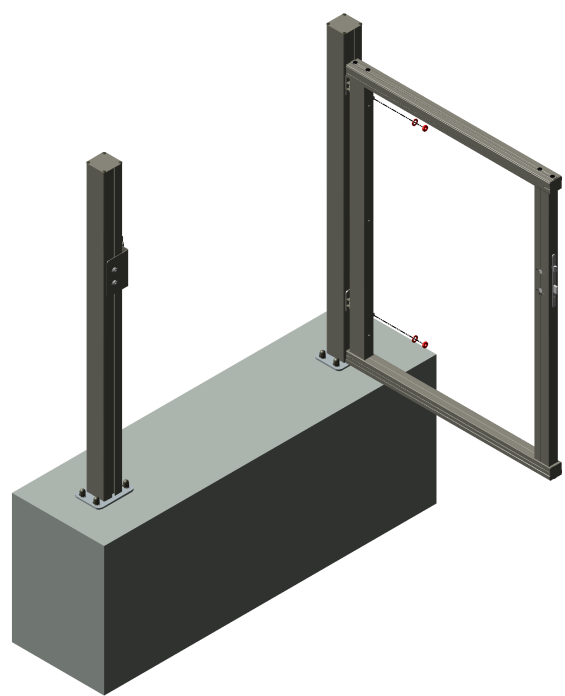
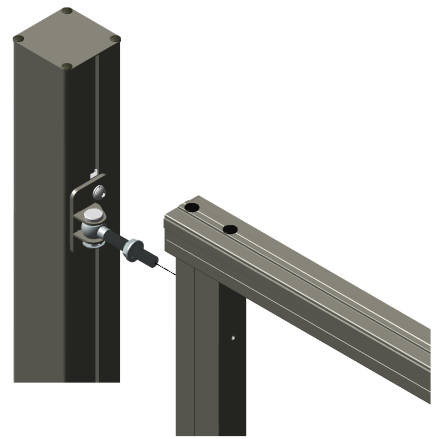
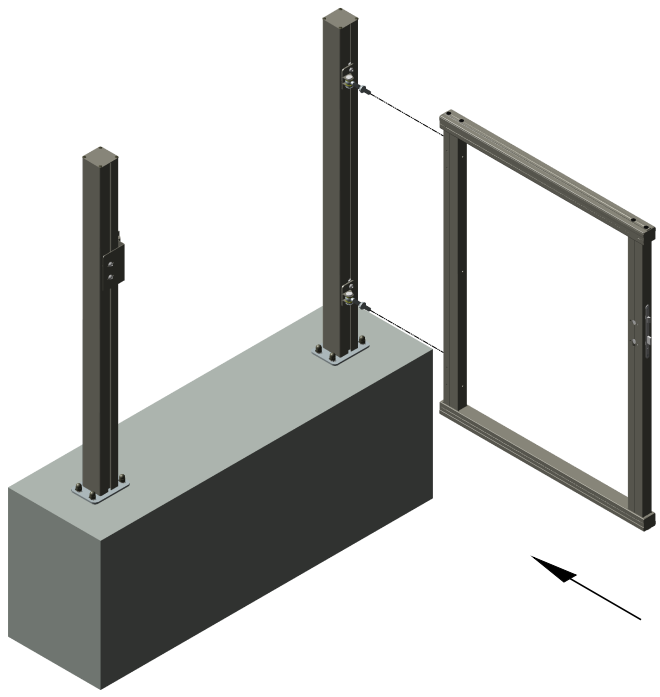
I



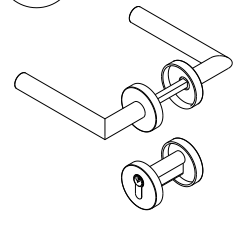
2x



SW 24



11



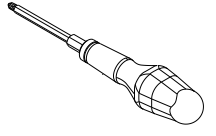
1x

Ø3,9x60

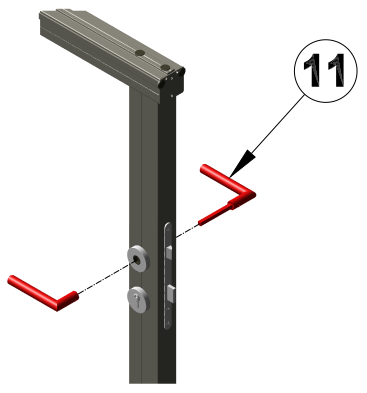
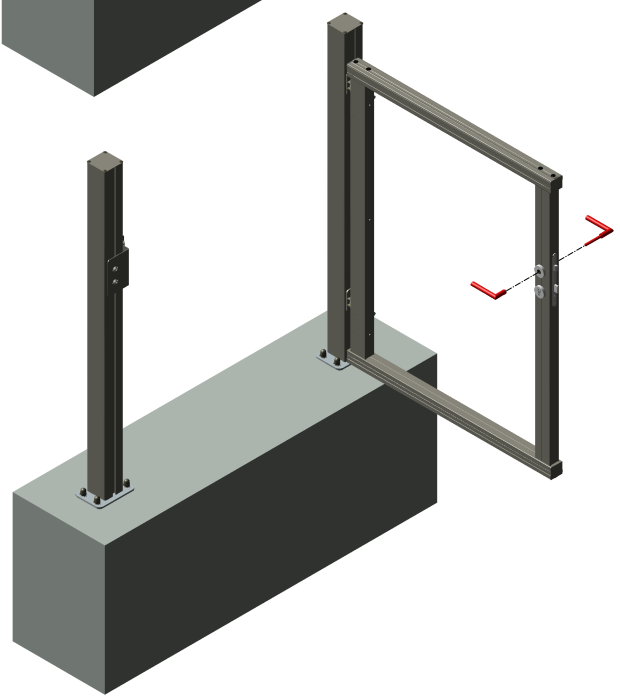
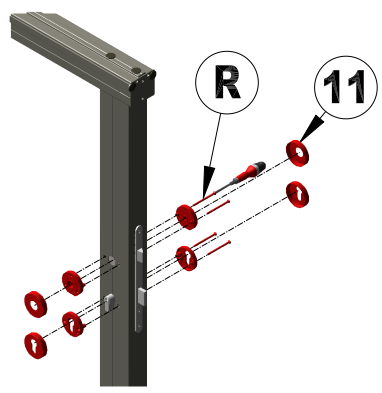
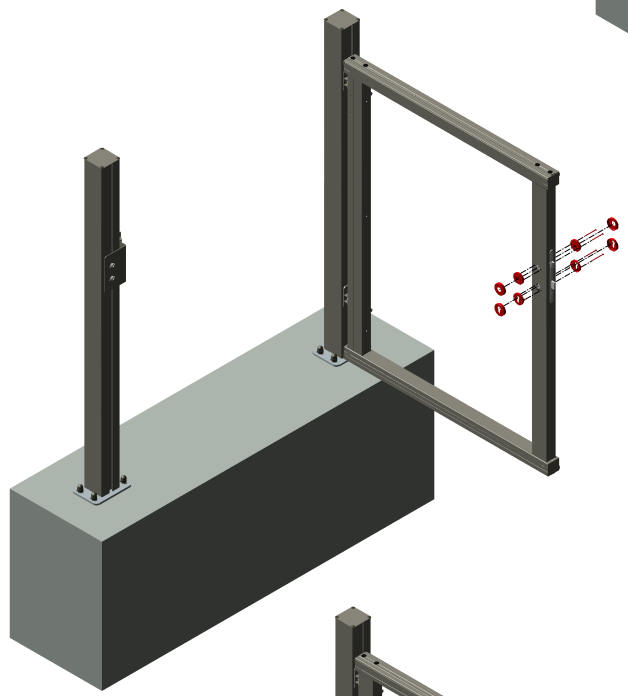
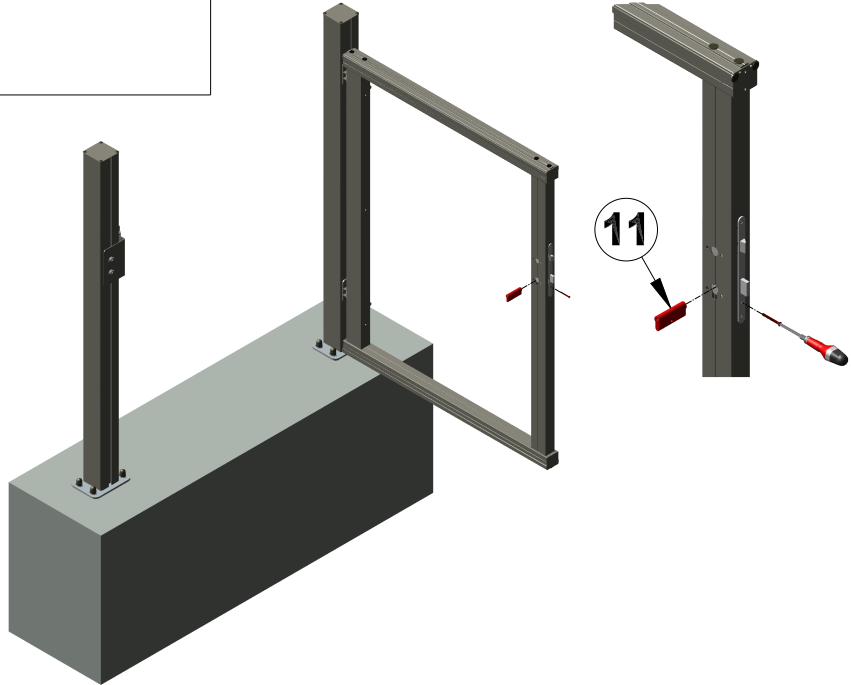
R



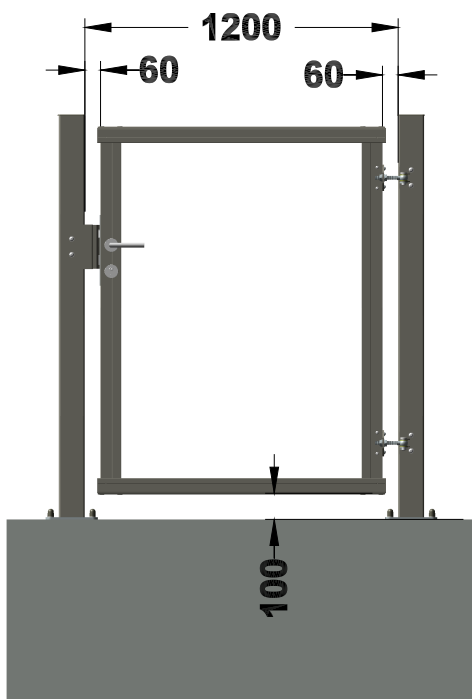
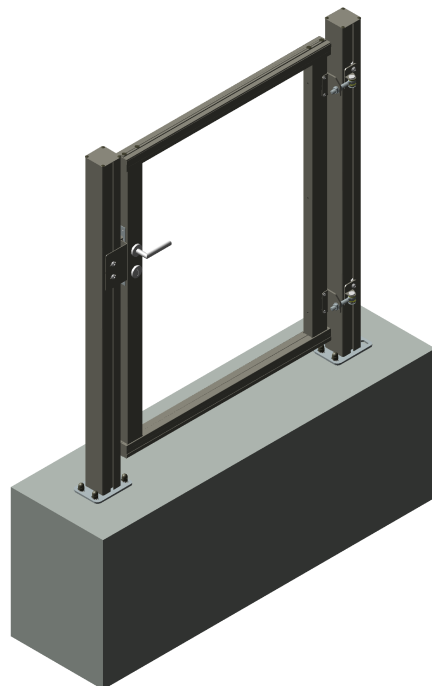
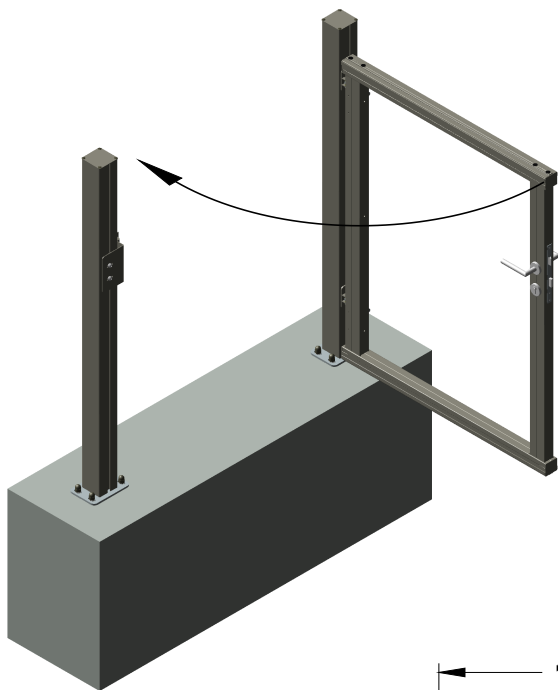
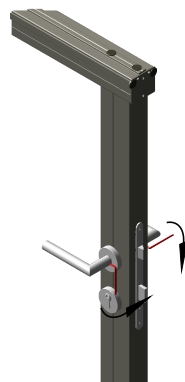
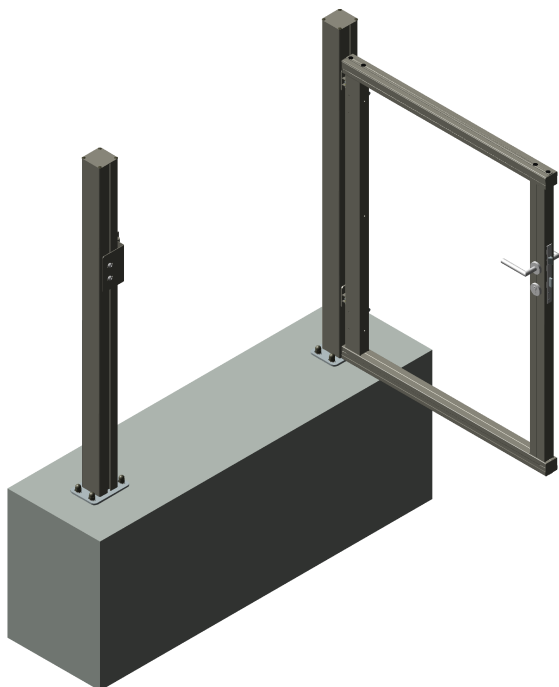
4x



PH 2

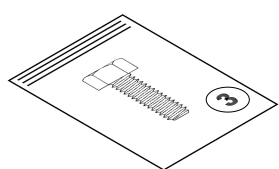
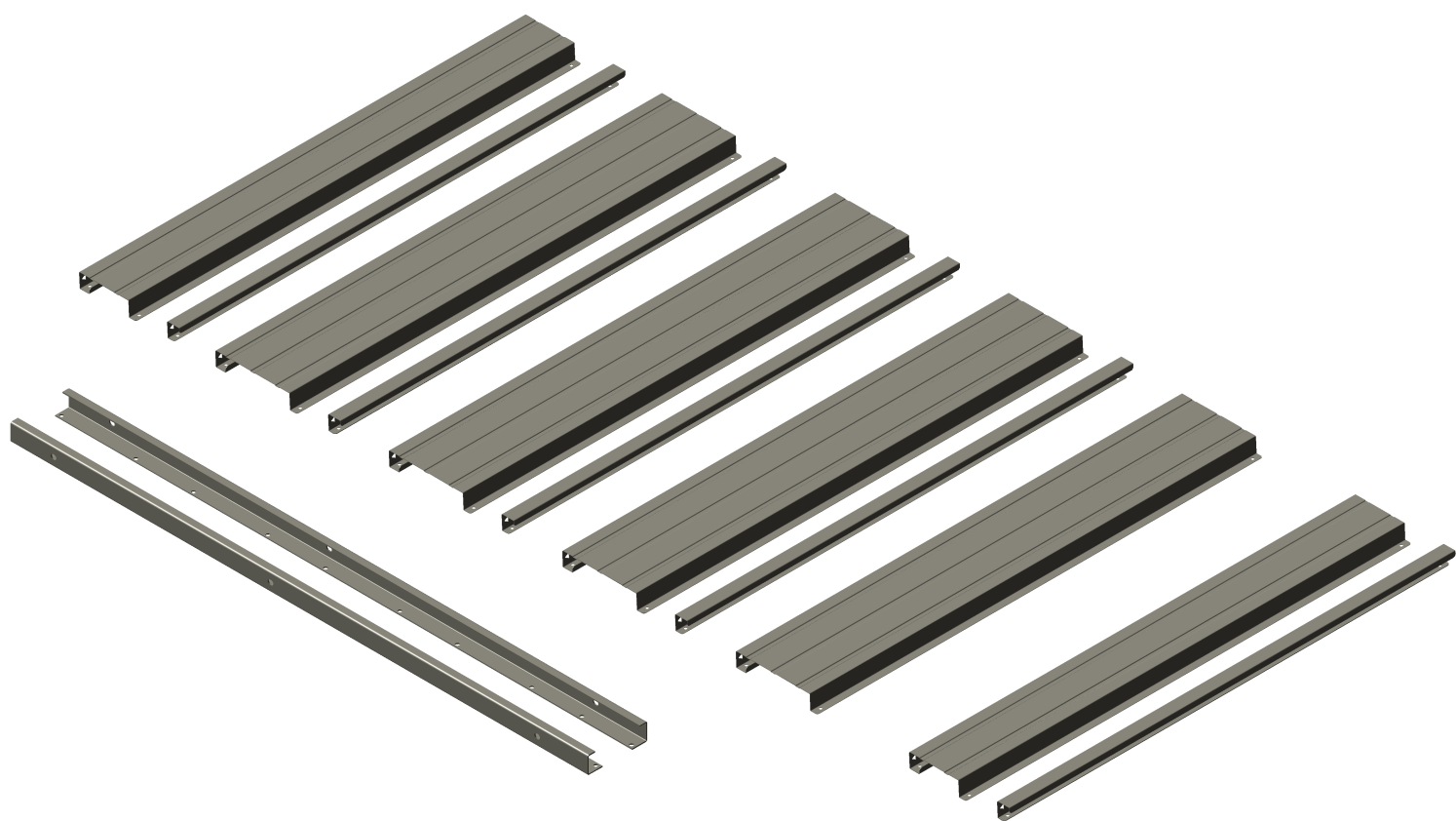
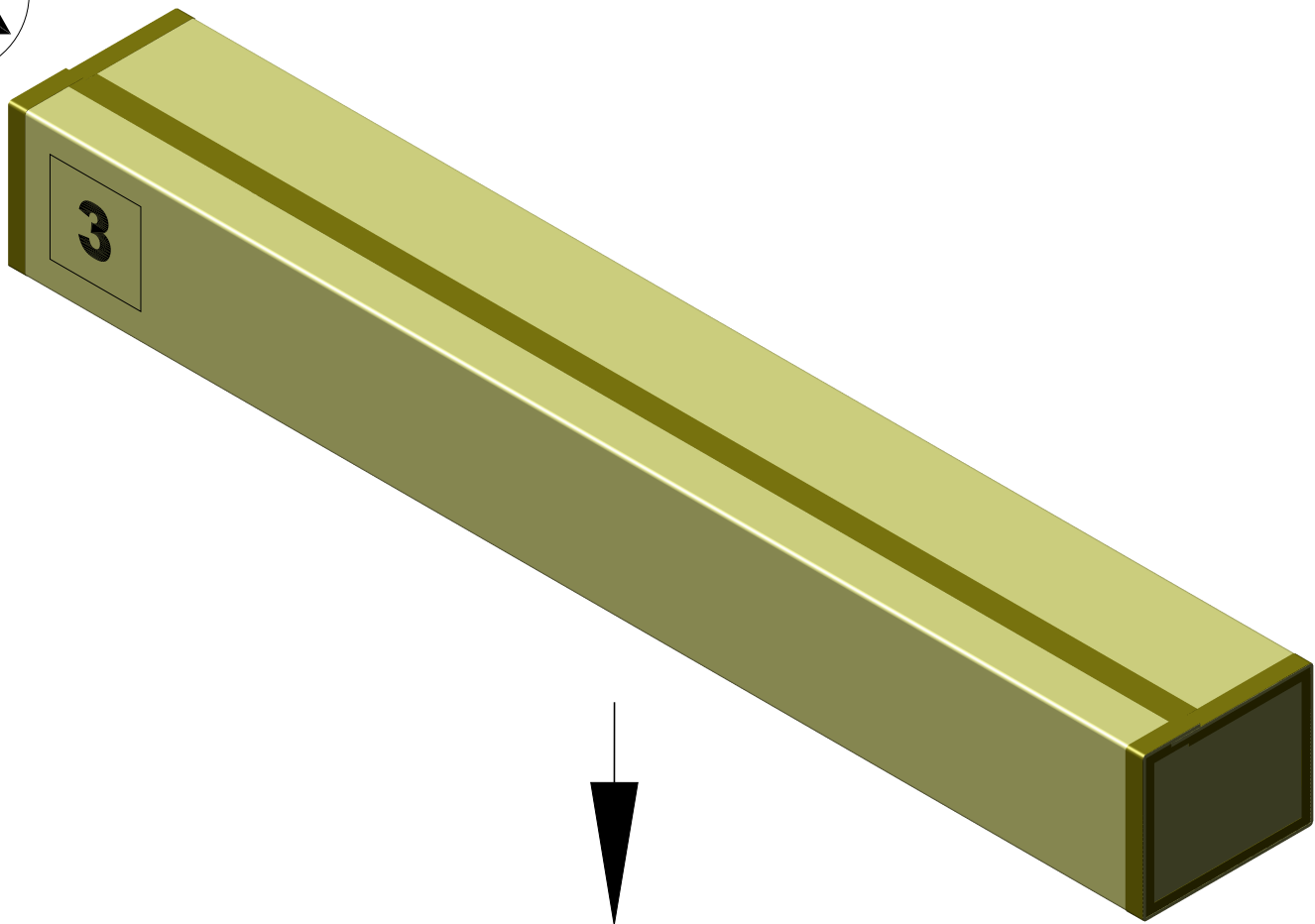


SW 3



Paczka 3

1x



14



1x

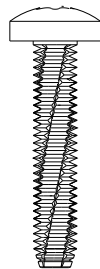
15



1x

Ø6x30

C



6x

S6

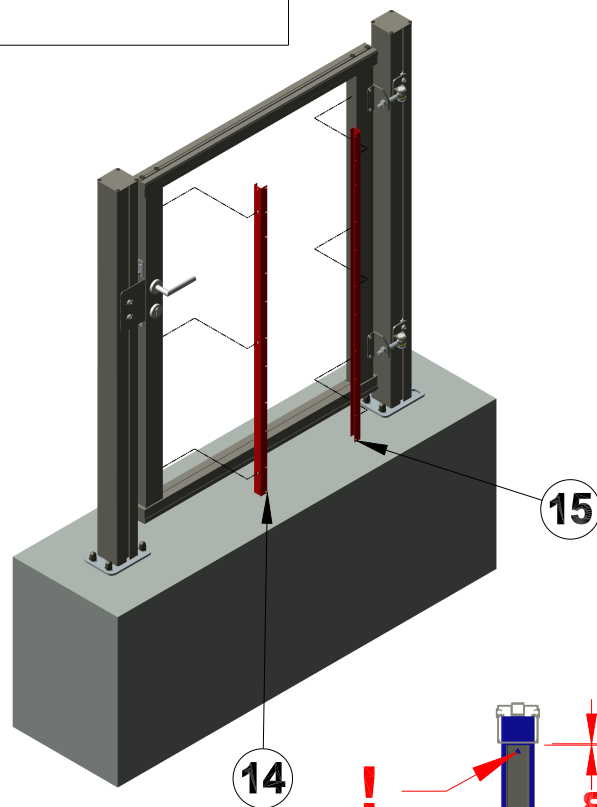
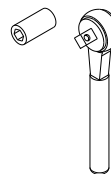
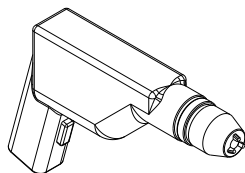
K



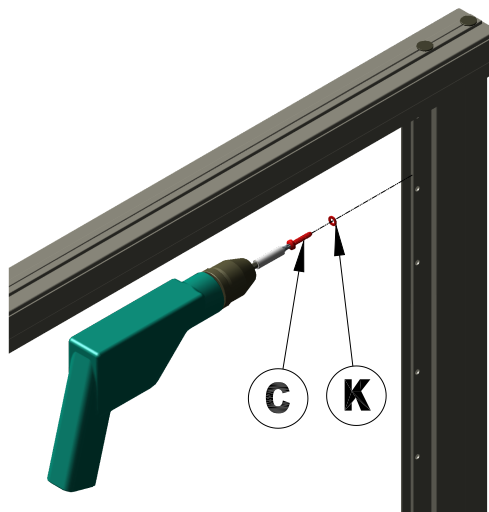
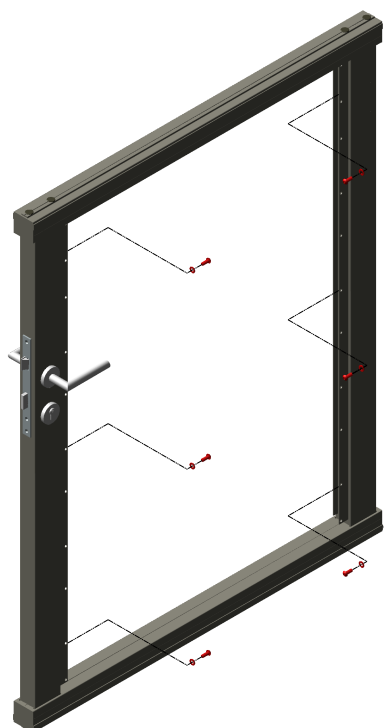
6x



TX 30

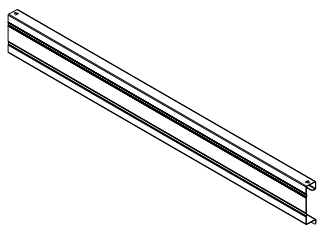


2mm



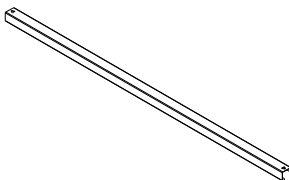
6mm

17

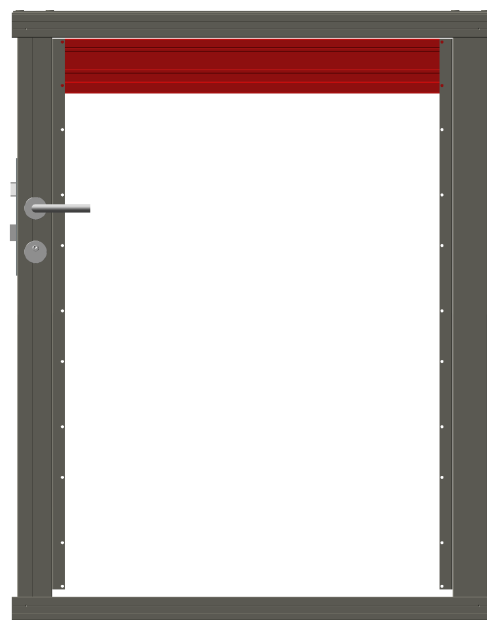
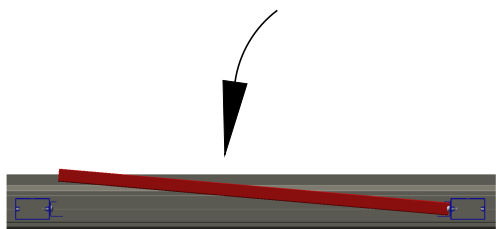
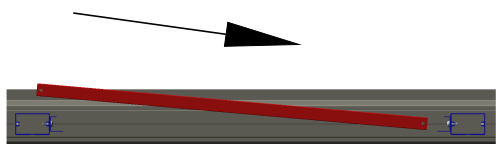
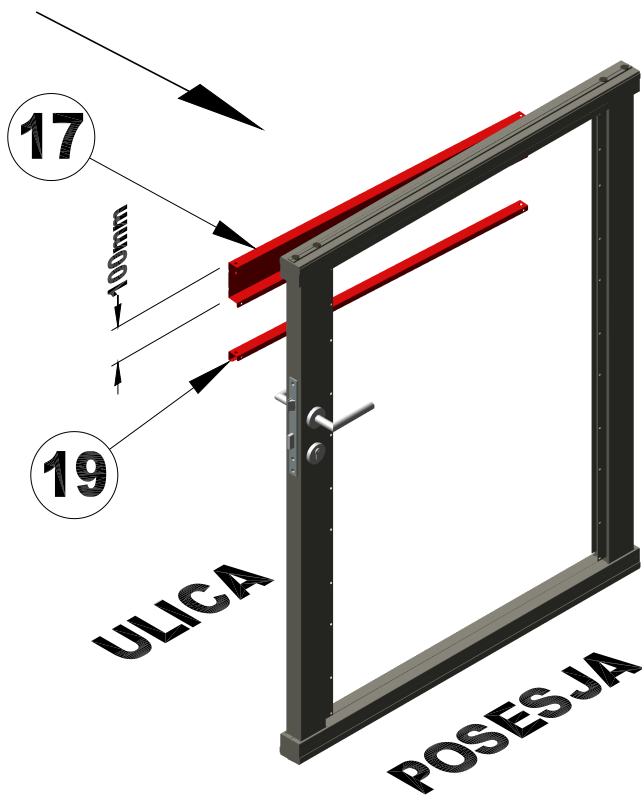


1x

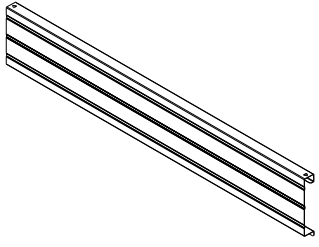
19



1x

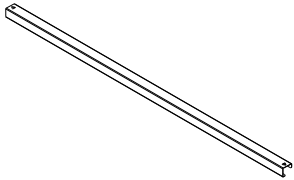


18



4x

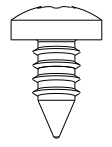
19



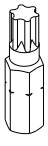
3x

Ø6,3x13

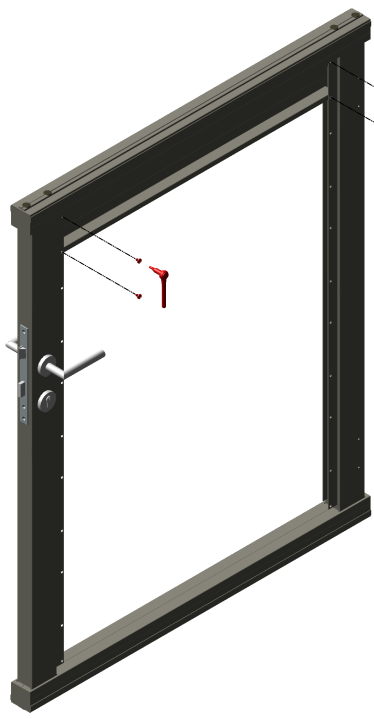
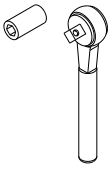
G



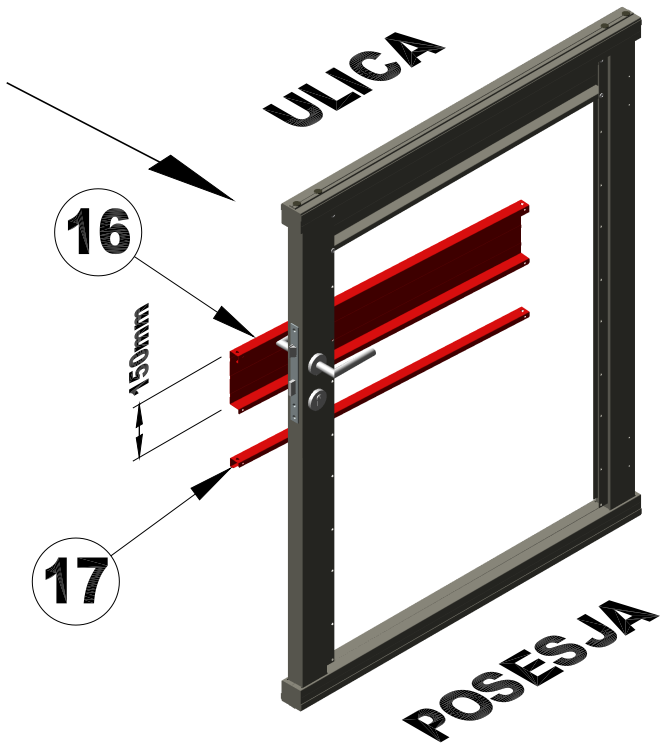
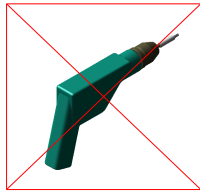
4x



TX 30



G



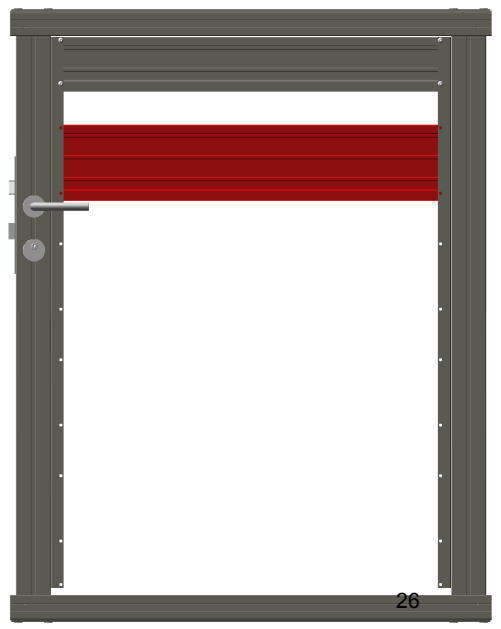
16

150mm

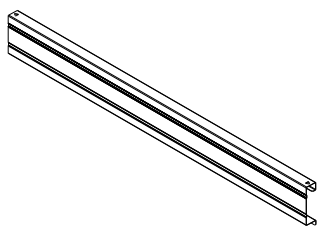
17

ULICA

POSESJA

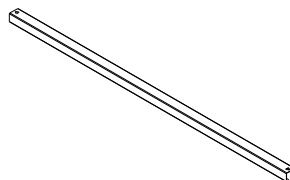


17



1x

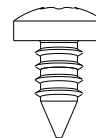
19



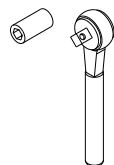
1x

Ø6,3x13

G



18x



TX 30

